

Best.-Nr. 018-1600 (RTF)
Best.-Nr. 018-1610 (ARF)

Ein Qualitätsprodukt aus dem Hause

Hype

Dieses
Modell ist kein
Spielzeug, geeignet
für Modellsportler ab 14 Jahren.



ASW-17

Die ASW-17 ist ein vorbildgetreuer Nachbau des legendären Hochleistungsseglers der Firma Schleicher. Das Original der ASW-17 ist als freitragender Schulterdecker mit Doppeltrapezflügel konzipiert und wurde vollständig aus GfK gefertigt. Bei unserem Modell sind Rumpf, Tragflächen und Leitwerk aus dem neuentwickelten Werkstoff HypoDur® gefertigt. Alle Bauteile verfügen über hohe Festigkeitswerte bei minimalem Gewicht. Die Tragflächen und das Höhenleitwerk verfügen zudem über einen Kohlefaserholm zur Verstärkung. Der Antrieb erfolgt durch ein LiPo-Brushless-System, das perfekt auf die ASW-17 abgestimmt ist. Durch den hohen Vorfertigungsgrad ist das Modell mit wenigen Handgriffen flugfertig aufgebaut. Das Modell verfügt über geteilte Tragflächen, die sich mit wenigen Handgriffen montieren lassen. Dabei kommt eine kraftschlüssige Tragflächensteckung mit Snap-Lock-Verriegelung zum Einsatz, die die beiden Tragflächenhälften sicher miteinander verbindet.

The ASW-17 is a faithful reproduction of the popular high performance glider made by the company Schleicher, Germany. The original of the ASW-17 is made by FRP. It is designed as a shoulder wing airplane with trapezoid wing. Fuselage, wings and stabilizer are made from the newly developed material HypoDur® and have a high level of rigidity with only minimal weight. The wings and the horizontal tail unit have a carbon fibre cross-beam for reinforcement. The LiPo brushless system is the driving mechanism, which is perfectly co-ordinated on the ASW-17. Thanks to its high level of prefabrication the model is ready for flight after a few finishing steps. The model has separated wing halves which can be installed easily. A force-fit Snap-Lock-System is used, which securely connects the two wing halves.

ASW -17 è la riproduzione fedele del leggendario aliante della ditta Schleicher. L'originale dell'ASW-17 è stato costruito interamente in fibra di vetro dall'azienda tedesca Schleicher. Fusoliera, ali e coda dell'ASW-17 by Hype sono realizzate in HypoDur®, un innovativo materiale espanso molto robusto e nello stesso tempo leggero. Le ali e il piano di quota sono rinforzati con die longheroni in carbonio. Hype ASW-17 è motorizzato con un sistema LIPO-brushless che è perfettamente adatto a questo aliante. Il modello è altamente prefabbricato e il montaggio si termina in pochissimo tempo. Il modello ha due semiali che si montano facilmente sulla fusoliera con una baionetta e sono assicurate con un fermo tipo snap-lock.

Technische Daten

Spannweite: 2.115 mm; Länge: 998 mm; Flächeninhalt: 28,6 dm²; Gewicht ca.: 790 g; Motor: Brushless; Akku: LiPo 11,1V (RTF); RC-Anlage: 4-Kanal 2.4GHz (RTF); Maßstab ca.: 1:9,5

RC-Funktionen

Höhenruder, Seitenruder, Querruder, Motor

Technical Data

Wingspan: 2.115 mm; Length: 998 mm; Wing Area: 28,6 dm²; Weight approx.: 790 g; Motor: Brushless; Battery: LiPo 11,1V (RTF); RC-System: 4-Channel 2.4GHz (RTF); Scale approx.: 1:9,5

RC-Functions

Elevator, Rudder, Aileron, Motor

Caratteristiche tecniche

apertura alare: 2.115 mm; lunghezza: 998 mm; superficie alare: 28,6 dm²; peso circa.: 790 g; motore: Brushless; batteria: LiPo 11,1V (RTF); radiocomando: 4 canali 2.4GHz (RTF); scala circa.: 1:9,5

RC-Functions ITA

piano di quota, direzionale, alettoni, motore

Bauanleitung / Instruction Manual / manuale d'istruzione

CE 0678
Zugelassen für / approved for:
AT-BE-DE-DK-IT-NL



Wichtiger Hinweis:

Bitte bewahren Sie diese Dokumentation für Ersatzteilbestellungen auf.

1. Inhaltsverzeichnis / Content / Indice

1. Inhaltsverzeichnis / Content / indice
2. RC-Anlage / Radio System / impianto radio
3. LiPo-Akku & Ladegerät / LiPo-Battery & Charger / batteria LiPo e caricabatterie
4. Montage des Modells / The Assembly / L'assemblaggio
5. Hinweise zur Bedienung / How To Use / l'utilizzo
6. Sicherheitshinweise / Safety Instructions / per la vostra sicurezza
7. Ersatzteile / Spare Parts / ricambi
8. Garantiebedingungen / Warranty / garanzia

• Verwendung der Funkanlage / Usage Of The Radio System / L'uso dell'impianto radio

Die in diesem Set enthaltene Funkfernsteuerung darf ausschließlich zum Betrieb des im Set enthaltenen Modells verwendet werden. Modifikationen jeglicher Art sind nicht zulässig.

The radio system is designed exclusively for steering the included model within this set. It is not allowed to do any modifications on the radio system.

L'impianto radio deve essere usato esclusivamente per pilotare il modello contenuto in questa confezione. Modifiche non sono ammesse.

• Vertriebsgebiet / Sales Territory / paesi di distribuzione

Der Verkauf und Betrieb dieser Systeme ist in folgenden Ländern möglich: AT, BE, DE, DK, IT, NL. In nicht EU-Mitgliedsstaaten müssen die dort geltenden Zulassungsvorschriften beachtet werden.

The radio system is allowed to be used and sold in the following countries: AT, BE, DE, DK, IT, NL. In other countries you have to check the legal regulations.

L'impianto radio è omologato per essere usato nei seguenti paesi: AT, BE, DE, DK, IT, NL. Per altri paesi dovete verificare le regole specifiche del rispettivo paese.

• Wichtiger Hinweis / Special Note / Importante avviso

Das vorliegende Gerät arbeitet auf einer sogenannten ISM Frequenz, mit Störungen durch andere Geräte muss ggf. gerechnet werden.

This radio system works on a so called ISM frequency. Radio interferences caused by other systems may occur.

Questo impianto radio lavora sulla cosiddetta frequenza ISM. Si possono verificare interferenze radio causate da altri sistemi.

• Entsorgung / Disposal / smaltimento

Bitte entsorgen Sie Elektronik ausschließlich in den dafür vorgesehenen Behältnissen.

Please dispose defective electronic parts in special marked containers.

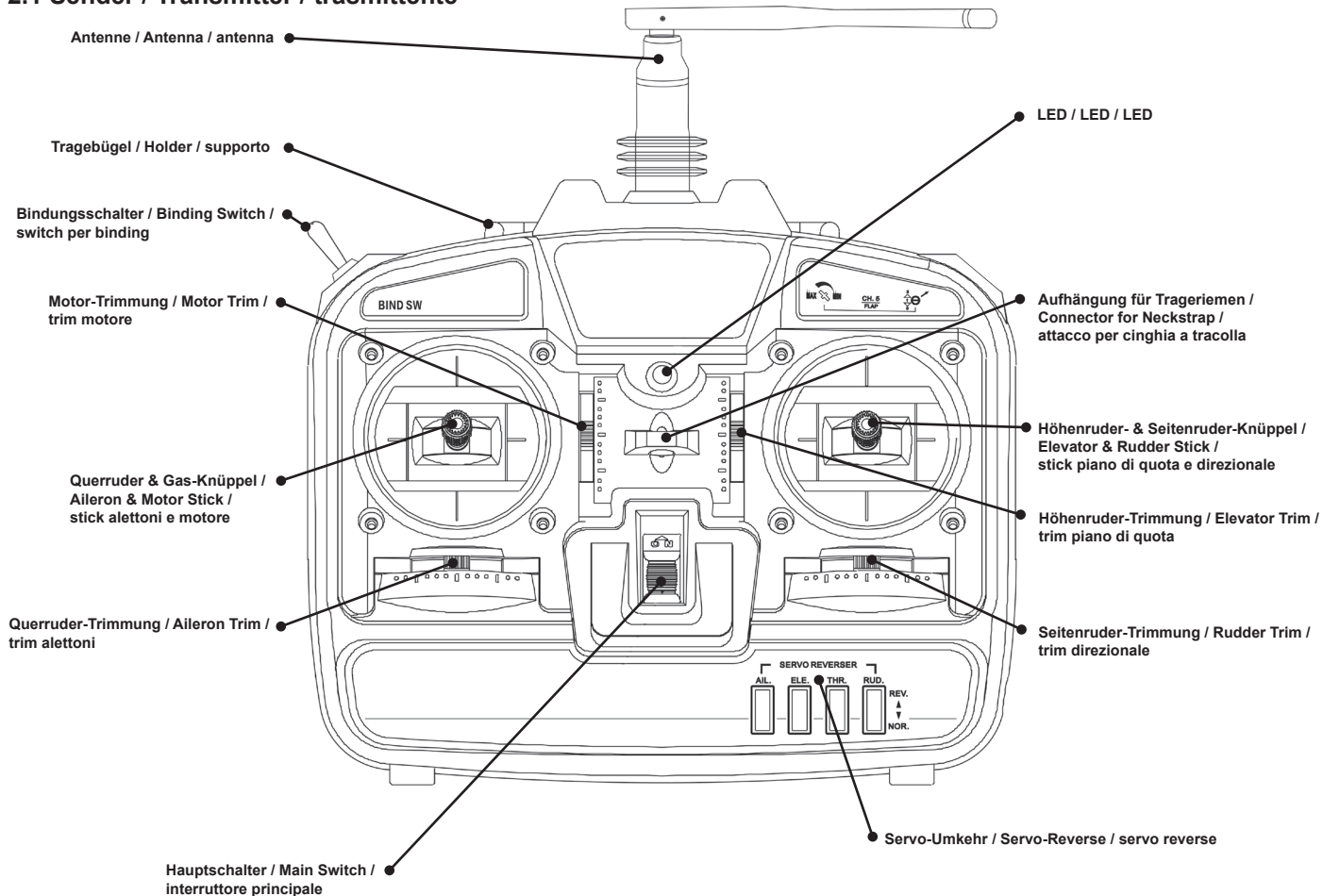
I rifiuti elettronici vanno smaltiti negli appositi contenitori e seguendo le leggi del rispettivo paese.

2. RC-Anlage / Radio System / L'impianto radio

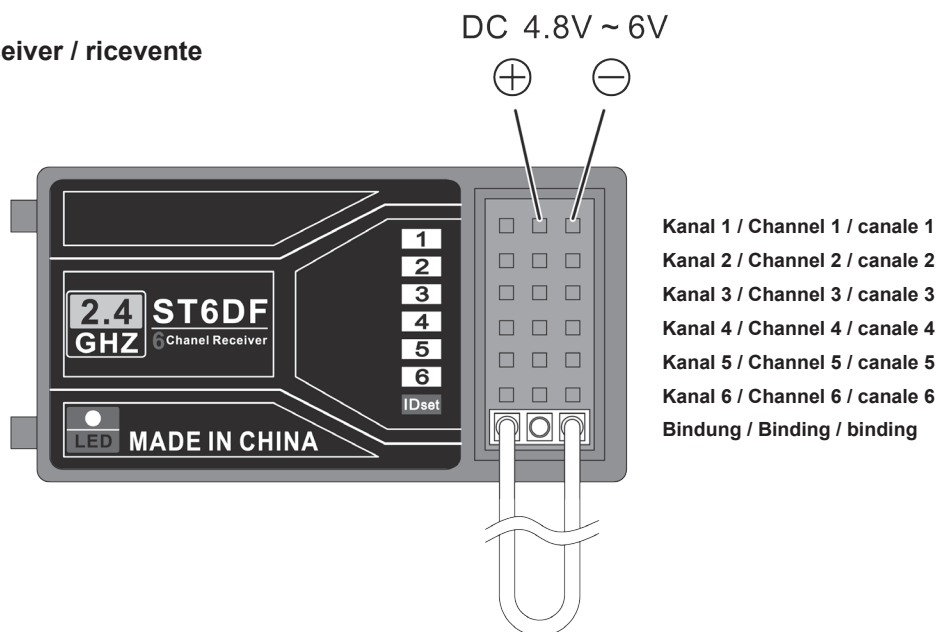
Radio Control System ST6DF 2.4 GHz

Die ST6DF ist ein modernes 2.4GHz Fernsteuersystem zur Steuerung von RC-Modellen. Im Gegensatz zu bisherigen 35/40MHz-Fernsteuersystemen, gibt es einige Punkte, die bei 2.4GHz-Fernsteuersystemen besonders beachtet werden müssen. / The ST6DF is an innovative 2.4GHz radio system for RC models. In contrast to 35/40MHz radios, there are certain points you have to consider before you start using your radio system. / ST6DF è un impianto radio moderno in 2,4 GHz per modelli radiocomandati. Gli impianti radio in 2,4 GHz hanno alcune peculiarità che devono essere rispettate.

2.1 Sender / Transmitter / trasmittente



2.2 Empfänger / Receiver / ricevente



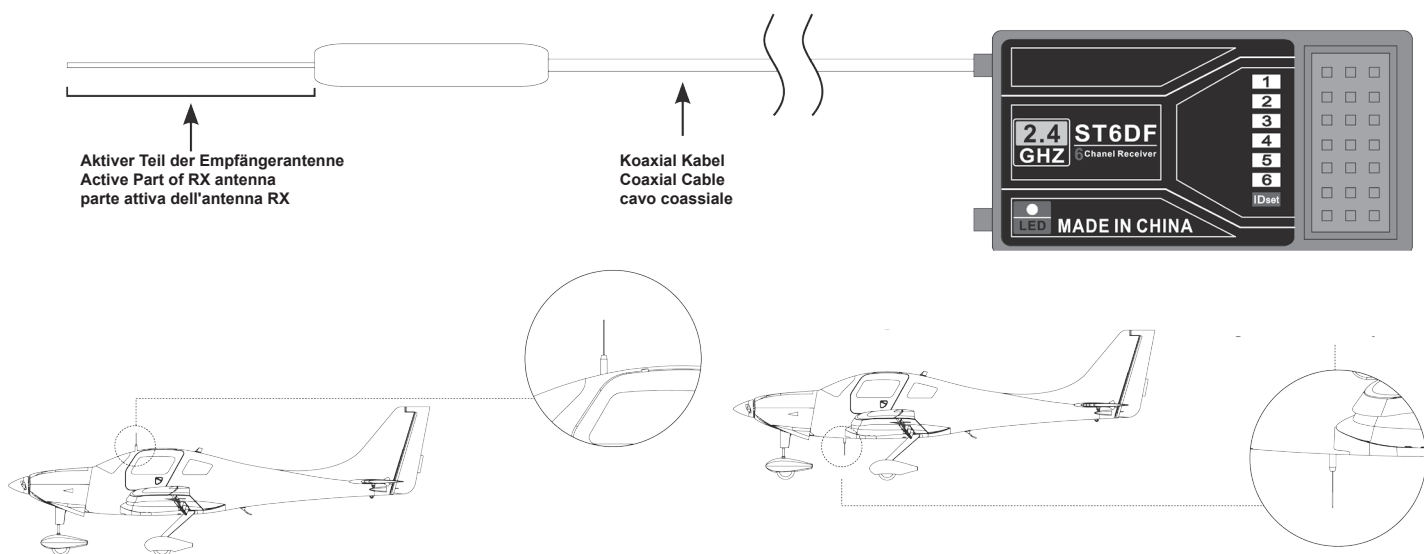
2.3 Einsetzen der Batterien / Inserting Batteries / inserimento delle batterie

Für den Betrieb des ST6DF-Senders sind acht Zellen der Größe AA (Mignon) erforderlich. Öffnen Sie den Batteriefachdeckel und setzen Sie die Zellen in das Batteriefach ein. Achten Sie dabei auf die korrekte Polung! Abschließend den Batteriefachdeckel wieder schließen. / For the operation of the ST6DF transmitter you need 8 pcs. of AA size batteries. Open the battery cover and insert the cells. Note the correct polarity of the batteries! After that close the battery cover again. / La radio ST6DF necessita di 8 batterie stilo AA. Aprire il vano batterie e inserire le stilo nel corretto senso di polarità. Poi chiudere di nuovo il vano.



2.4 Einbau der Empfängerantenne / Installation of the RX antenna / Montaggio dell'antenna

Der Einbau des Empfängers erfolgt wie gehabt. Die Antenne muss nach außen geführt werden, so dass die letzten ca. 30mm aus dem Rumpf herausragen. Darauf achten, dass die Antenne geradlinig verläuft. Der dickere Teil der Empfängerantenne kann mit einem Tropfen Sekundenkleber im Modell verklebt werden. / The receiver can be installed in the model as usual. The end of the antenna (the last 30mm) has to be placed outside of the model. Make sure that the last 30mm of the antenna are 100% straight. At the thicker part of the antenna, the antenna can be secured with glue to the model. / Montare la ricevente, portando l'antenna all'esterno (deve sporgere di circa 30 mm dalla fusoliera). L'antenna deve essere totalmente diritta. Volendo la parte più grossa dell'antenna ricevente può essere fissata nella fusoliera con una goccia di ciano.



Achten Sie darauf, dass das aktive Ende der Empfängerantenne mindestens 25mm von Metall- oder Carbon-Teilen entfernt ist! / Make sure that there are no metal or carbon parts closer than 25 mm to the active part of the RX antenna! / La parte attiva dell'antenna deve essere distante almeno 25 mm da parti in metallo o in carbonio!!

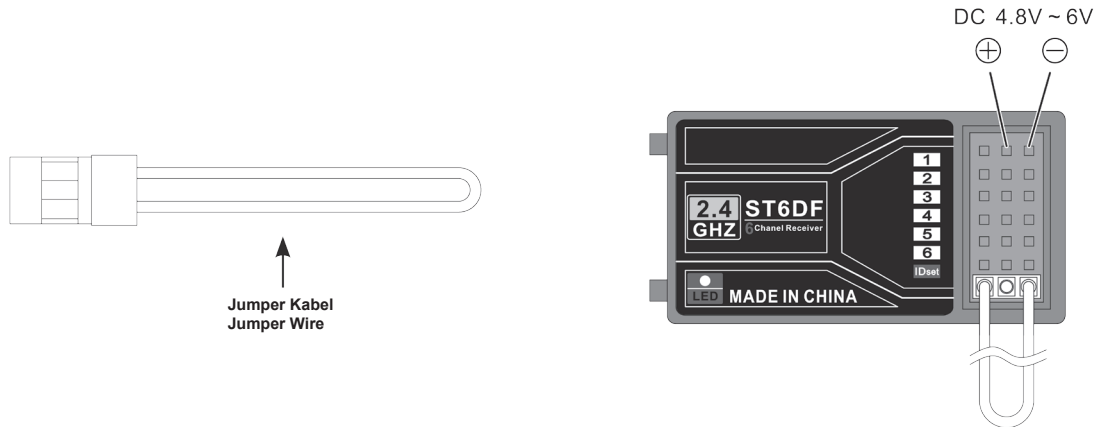
2.5 Betrieb / Operation / uso

Das ST6DF-Fernsteuersystem sucht beim Einschalten eigenständig nach freien Kanälen, ein Absprechen der Frequenzen unter den Piloten ist nicht mehr erforderlich. Halten Sie die Senderantenne während des Betriebes stets so, dass die Empfängerantenne die volle Länge Senderantenne „sehen“ kann. Zielen Sie nicht(!) mit der Senderantenne direkt auf das Modell, da so die Empfangsbedingungen am schlechtesten sind. / When powering on the ST6DF, the system is checking for free frequencies automatically. Keep the transmitter antenna always in a position where the receiver antenna can „see“ the full length of the transmitter antenna. Do not point with the transmitter antenna to the model. In this case you have the worst connection to your model. / All'accensione, l'impianto radio ST6DF si sintonizza automaticamente continuamente su una frequenza libera, non dovrete più concordare le frequenze con gli altri piloti. Tenete l'antenna trasmittente in maniera tale che l'antenna ricevente possa vederne l'intera lunghezza. NON puntare con l'antenna trasmittente sul modello!

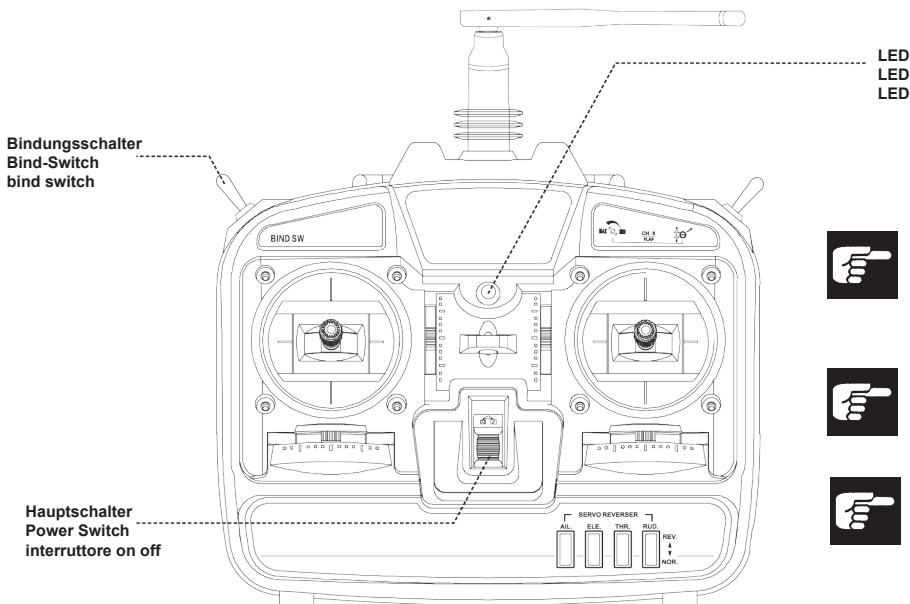
2.6 Bindungsprozess / Binding Procedure / Il binding

Im Auslieferungszustand sind der Sender und der Empfänger bereits initialisiert. Sollen weitere Empfänger mit dem selben Sender betrieben werden oder wird der Sender getauscht, so müssen die Geräte erneut miteinander gebunden werden. / When delivering the ST6DF system to you, transmitter and receiver are already initialised. In case you want to use another receiver or transmitter you have to bind the components with each other. / Nella confezione, il binding tra ricevente e trasmettente è già fatto in fabbrica. Se volete collegare altre riceventi, dovrete rifare il binding.

- Stecken Sie das mitgelieferte Jumper-Kabel auf die Buchse IDset und schalten Sie den Empfänger ein. Die LED am Empfänger beginnt zu blinken. / Insert the jumper wire into the plug IDset and power on the receiver. The LED in the receiver starts flashing. / Inserire il cavetto jumper nella presa IDset e accendere la ricevente. Il LED sulla ricevente inizia a lampeggiare.



- Drücken und halten Sie den Bind-Switch am Sender und schalten Sie gleichzeitig den Sender ein. Die grüne LED am Sender fängt an zu blinken. / Push and hold the bind switch while you switch on the transmitter. The green LED on the transmitter starts flashing. / Tenendo premuto l'interruttore BIND sulla trasmettente, la accendete. Il LED verde della trasmettente inizia a lampeggiare.



Wir empfehlen für den Betrieb von Flugmodellen die gezeigte Position der Senderantenne!



For flying airplanes we recommend the shown TX antenna position!



Per pilotare aeromodelli, consigliamo tenere l'antenna TX in questa posizione!

- Nach ca. zwei Sekunden erlischt die LED im Empfänger. / After about two seconds the LED in the receiver is off. / Dopo circa 2 secondi, il LED sulla ricevente si spegne.
- Lassen Sie den Bind-Switch am Sender los und entfernen Sie das Jumper-Kabel vom Empfänger. / Release the bind switch on the transmitter and remove the jumper wire from the receiver. / Ora lasciare l'interruttore bind sulla trasmettente e togliere il jumper dalla ricevente.
- Die LED am Empfänger leuchtet auf, die Initialisierung ist abgeschlossen. / The LED in the receiver lights up, the initialization was successful. / Ora il LED della ricevente si illumina, l'inizializzazione è stata conclusa con successo.
- Sollte die Initialisierung fehlgeschlagen sein, wiederholen Sie den Vorgang. / If the initialization was not successful repeat the steps above once again. / se non fosse riuscita l'inizializzazione, ripetere da capo.

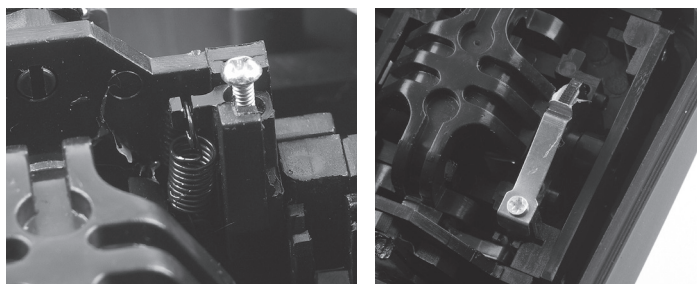
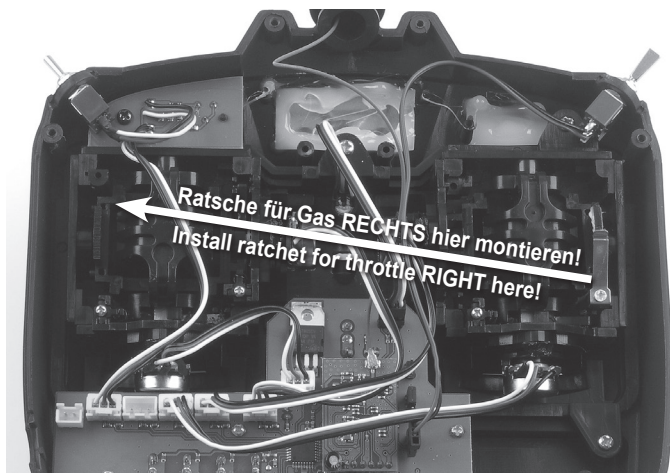
2.7 Knüppelbelegung / Stick Mode

Je nach Gewohnheit des Piloten ist es ggf. erforderlich, die Knüppelbelegung am Sender anzupassen. / Depending on the habits of the pilot it might be necessary to change the Stick Mode of the transmitter. / Variazione dello stick mode

- Ermitteln Sie den gewünschten Stick Mode anhand der nebenstehenden Skizzen. Falls erforderlich, muss die Ratsche auf die rechte Seite umgebaut werden. / Choose the correct stick mode according to the sketches on the right. If necessary, the ratchet function has to be moved to the right side. / Individuare lo stick mode desiderato (vedi disegni a dx), eventualmente dovrete spostare la raganella a dx.

- Lösen Sie die Schrauben auf der Senderrückseite, um das Gehäuse zu öffnen. Vorsicht beim Abheben des Gehäuse-Rückteils, der Stecker des Batteriekabels muss noch von der Platine gelöst werden. / Remove the screws of the transmitter's back. Remove the back of the transmitter carefully and disconnect the plug from the battery box. / togliere le viti sulla parte post. della TX, togliere il cavo batteria dalla scheda elettronica.

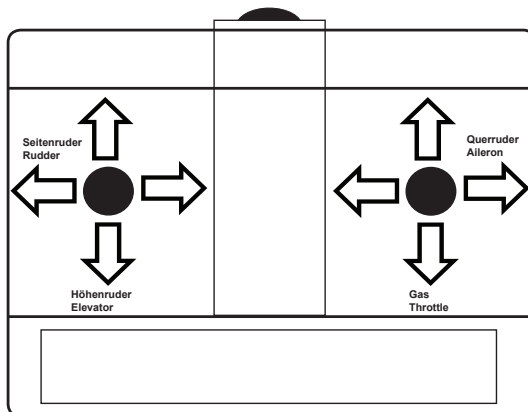
- Überprüfen Sie, auf welcher Seite die Ratsche für die Gas-Funktion liegt. Ggf. müssen die Ratsche und die Feder nebst Rückholhebel an den Knüppelagregaten getauscht werden. / Check on which side the ratchet is placed. If necessary, change springs and levers on the gimbals. / Controlla dove si trova la raganella, eventualmente scambiarle.



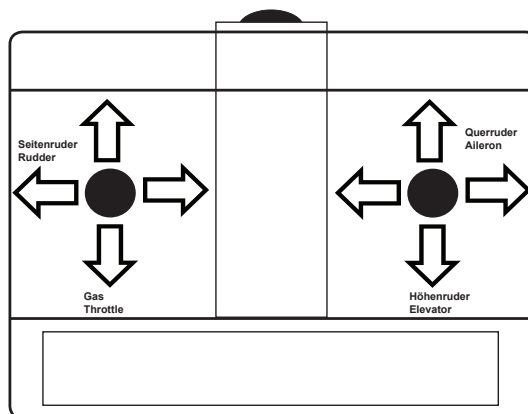
- Abschließend das Batterie-Anschlusskabel wieder auf der Platine einstecken und das Gehäuse mit den Schrauben schließen. / After that reconnect the battery box with the mainboard, close the back of the transmitter and tighten the screws of the transmitter back. / ora reinserire il cavetto batteria sulla scheda elettronica e chiudere la cassa della TX.

- Überprüfen Sie abschließend nochmals die korrekte Funktion aller Steuerbefehle, bevor Sie das Modell starten! / Check all functions of your model carefully before you take off! / Ricontrollare tutte le funzioni accuratamente prima di partire!

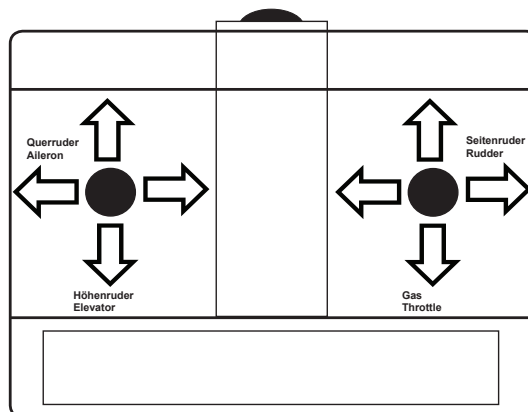
MODE 1



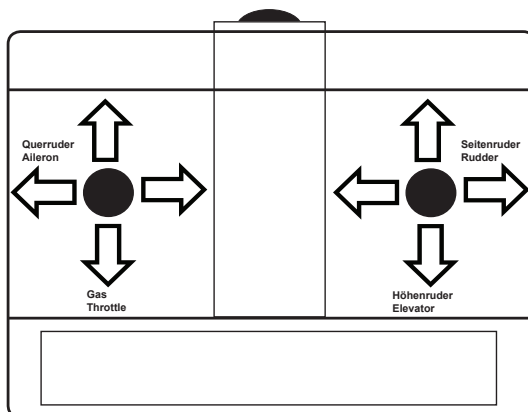
MODE 2



MODE 3



MODE 4



3. LiPo-Akku & Ladegerät / LiPo-Battery & Charger / LiPo-Battery & Charger

Das Modell ist mit einem sogenannten LiPo-Akku ausgestattet. Dieser Akku darf ausschließlich mit dem mitgelieferten Balancer-Ladegerät geladen werden! / The model is equipped with a high performance LiPo-battery. For charging this battery, only use the included charger! / Il modello è dotato di una batteria ai polimeri di litio (LiPo) che va caricata esclusivamente usando il caricabatterie con balancer in dotazione.



Das im Lieferumfang enthaltene Ladegerät ist für den Anschluss an 12V Spannungsquellen (Autobatterie) ausgelegt. Laden Sie mit diesem Ladegerät ausschließlich den im Lieferumfang enthaltenen LiPo-Akku.

Ladegerät mit dem Stecker an den Zigarettenanzünder anschließen. Nach dem korrekten Anschluss leuchtet die rote LED. / Connect the charger to the car plug of the lighter. The red LED indicates 12V power input connected. / Collegare il caricabatterie 12V all'accendisigari dell'automobile, si illumina il LED rosso.



Nehmen Sie den Balancer-Anschluss des LiPo-Akkus und schließen Sie ihn wie dargestellt am Ladegerät an. Während des Ladevorgangs, leuchtet die grüne LED permanent. Das Ladegerät verfügt über eine automatische Voll-Erkennung des Akkus und schaltet bei Erreichen der Ladeschluss-Spannung automatisch ab. Wenn die grüne LED erlischt ist der Ladevorgang abgeschlossen. / Plug the balancer connector of the LiPo-Battery into the charging port. The green LED indicates the charging process. The charger's delta peak detection interrupts the charging process automatically when the battery is fully charged. The green LED turns off, when the battery is fully charged. / Collegare il balancer della batteria LiPo al caricabatterie come mostrato in foto. Durante la ricarica il LED si illumina verde. Il caricabatterie riconosce automaticamente quando la batteria è piena, si spegne da se e il LED verde si spegne.



Lassen Sie den Akku unbedingt völlig(!) abkühlen, bevor Sie ihn erneut laden!!!

The battery must cool down completely before you recharge the LiPo-Battery!!!

La batteria deve essere totalmente raffreddata prima di metterla in carica!!!



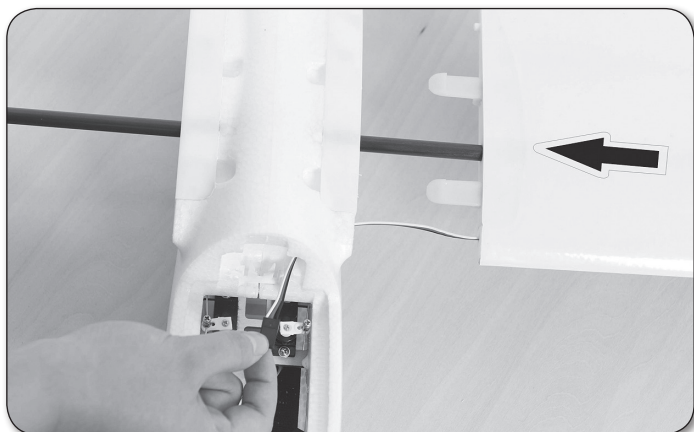
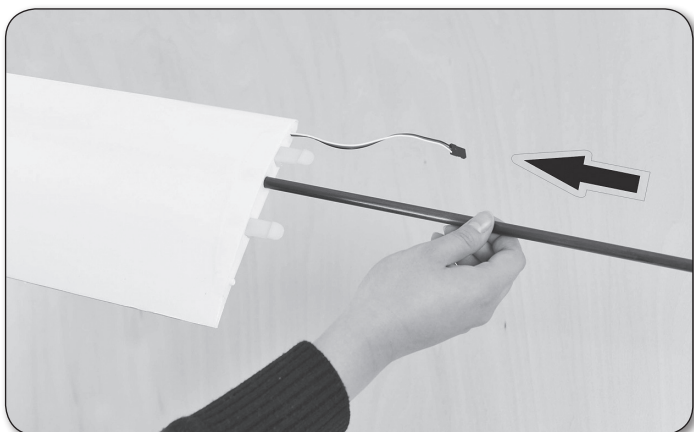
Lassen Sie den Ladevorgang NIEMALS unbeaufsichtigt! Legen Sie den Akku NIEMALS auf einen brennbaren Untergrund!!!

Never leave the charging process unobserved! Do not put the battery on an inflammable surface.

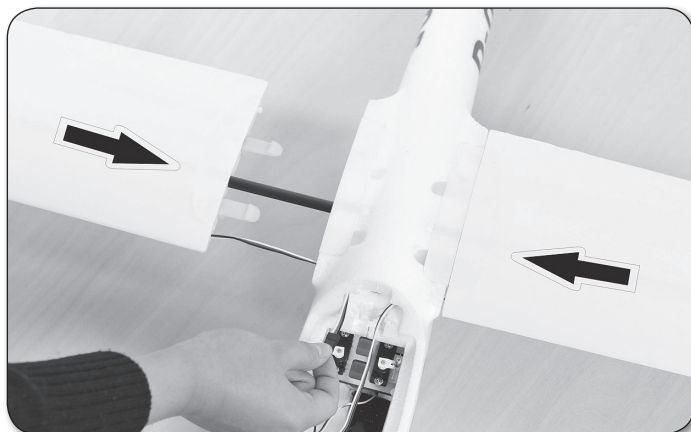
MAI lasciare la batteria sotto carica inosservata! MAI appoggiare la batteria su un fondo facilmente infiammabile.

4. Die Montage des Modells / The Assembly / L'assemblaggio

Schieben Sie das Kohlefaserrohr vollständig in die linke Tragflächenhälfte ein. Danach die Tragfläche mit dem Rohr zuerst in die Rumpfaufnahme einschieben, wie dargestellt. Tragfläche vollständig an den Rumpf schieben, bis die Tragflächen-Verriegelung hörbar einrastet. Führen Sie das Kabel für das Querruderservo wie dargestellt in den Rumpf. / Insert the carbon boom completely into the left wing. After that put the wing with the carbon boom into the fuselage, as shown. Push the wing to the fuselage until the locking system snaps in. Lead the cord for the aileron servo into fuselage as shown. / Infilate la baionetta in carbonio fino in fondo nella semiala sinistra. Poi infilare la semiala sinistra nella fusoliera finché il fissaggio ad incastro "snaplock" si innesta. Portate il cavo degli alettoni nella fusoliera come mostrato in foto.



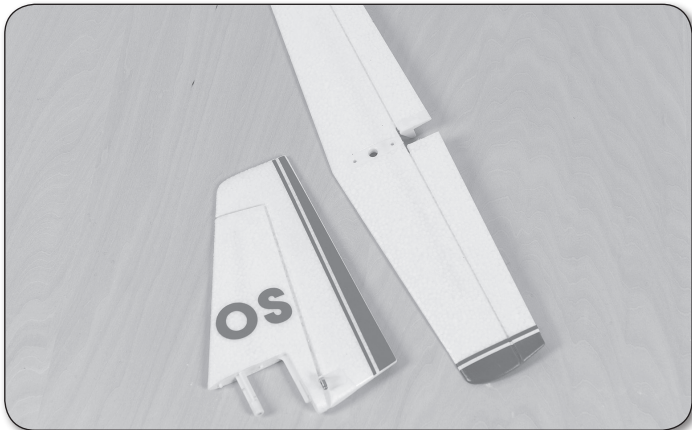
Nehmen Sie die rechte Tragfläche und schieben Sie sie auf das Kohlefaserrohr. Tragfläche vollständig an den Rumpf schieben, bis die Tragflächen-Verriegelung hörbar einrastet. Führen Sie das Kabel für das Querruderservo wie dargestellt in den Rumpf. / Take the right wing and put it on the carbon boom. Push the wing to the fuselage until the locking system snaps in. Lead the cord for the aileron servo into fuselage as shown. / Prendete la semiala destra e infilate sulla baionetta in carbonio. Poi portate l'ala completamente a contatto con la fusoliera. Portate il cavo del servo dell'alettone nella fusoliera come mostrato in foto.



Schließen Sie die Querruderservos am Empfänger an. Das ReadySet verfügt über ein V-Kabel, an dem die beiden Servos angeschlossen werden. Alternativ können bei der ARF-Version die Servos auch einzeln an separaten Empfängerausgängen angeschlossen werden. / Connect the aileron servos to the receiver. The ReadySet is equipped with a Y-Harness for connecting both servos to one channel. Alternately you can connect the servos in the ARF-Version to separate channels on your receiver. / Collegare i servi degli alettoni alla ricevente con una prolunga a Y. In alternativa nella versione ARF potete collegare i servi anche separatamente a uscite (canali) separate della ricevente.



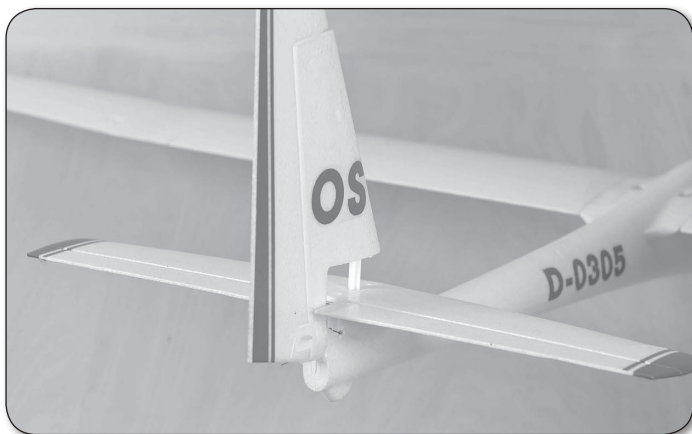
Nehmen Sie das Höhen- und Seitenleitwerk zur Hand. / Take the horizontal and vertical stabilizer at hand. / Prendete il direzionale e il piano di quota.



Hängen Sie das Höhenruder in die Z-Biegung des Gestänges ein und setzen Sie das Höhenleitwerk auf den Rumpf, wie dargestellt. / Install the Z-end of the pushrod in the horn of the elevator. Put the horizontal stabilizer onto the holder of the fuselage. / Agganciate il piano di quota nella curva a Z del tirante e appoggiate la coda sulla fusoliera come mostrato in foto.



Schieben Sie den Bolzen des Seitenleitwerks von oben durch das Höhenleitwerk in den Rumpf. / Insert the connector bolt of the vertical stabilizer into the horizontal stabilizer and the fuselage. / Infilare il perno del direzionale da di sopra attraverso la coda nella fusoliera.



Nehmen Sie die M3x8mm Schraube zur Hand und verschrauben Sie das Heckleitwerk mit dem Rumpf. / Take the M3x8mm screw and fix the tail wings to the fuselage. / Usare la vite M3x8 mm e avvitare la coda sulla fusoliera.



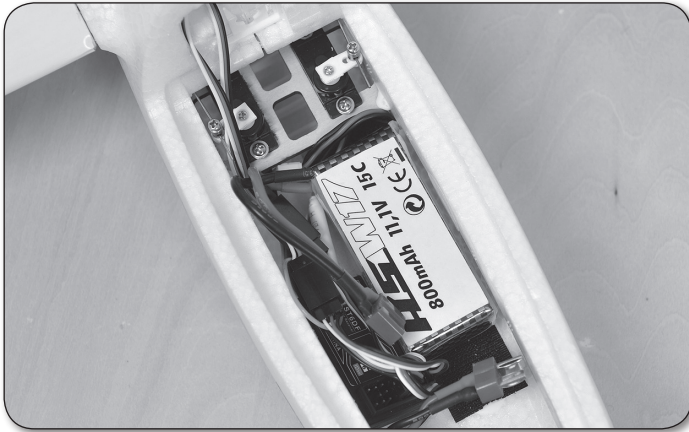
Schieben Sie das Seitenrudergestänge in die Aufnahme des Ruderhorns. Richten Sie das Ruder exakt gerade aus und ziehen Sie die Schraube gut fest. / Slide the rod into the rudder horn. Adjust the rudder to neutral and tighten the screw firmly. / Infilare i tiranti del direzionale nella sede della squadretta del piano mobile. I piani mobili devono essere perfettamente diritti. Fissare bene la vite.



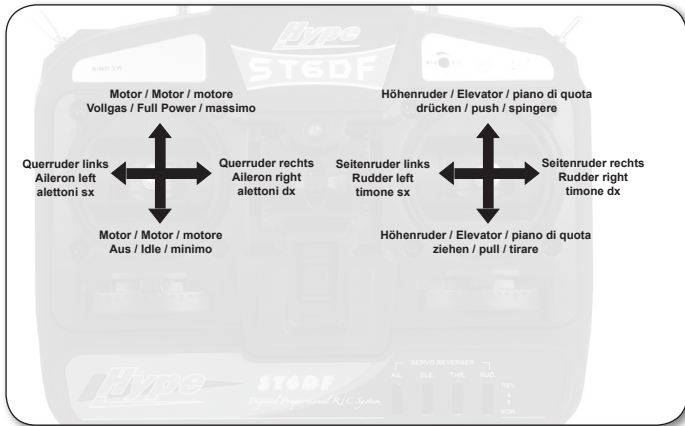
Bei der ARF-Version wird jetzt der Empfänger im Modell eingebaut. Schließen Sie die Servos gemäß der Herstelleranweisungen der RC-Anlage an. Verlegen Sie die Antenne(n) entsprechend den Vorgaben des Herstellers. / At the ARF-version as next the servos get connected with the receiver. Please note the manual of the radio system accordingly. Lead the receiver antenna(s) accordingly to the RC-manual. / Nella versione ARF ora si monta la ricevnete. Collegare i servi seguendo le istruzioni del produttore dell'impianto radio e mettete le antenne sempre seguendo le istruzioni del produttore.



Nehmen Sie den Akku zur Hand und setzen Sie ihn in den Rumpf ein, wie dargestellt. / Take the battery and put it into the fuselage as shown. / Prendere la batteria e montarla nella fusoliera come da disegno.



Schalten Sie zuerst den Sender ein und achten Sie darauf, dass sich der Gasknüppel auf Leerlauf (Aus) befindet. Verbinden Sie den Akku mit dem Regler im Modell. **ACHTUNG!** Der Motor ist jetzt scharfgeschaltet und kann sich beim Betätigen des Gasknüppels drehen! / Switch on the transmitter first and take care, that the throttle stick is set to neutral (off). Connect the battery with speed controller! **WARNING!** The motor is activated now and starts to run, as soon as you engage the throttle stick! / Accendere la TX, lo stick motore deve essere al minimo! Collegare la batterie con il regolatore nel modello. **ATTENZIONE:** da questo momento il motore può partire quando azionate lo stick motore!!

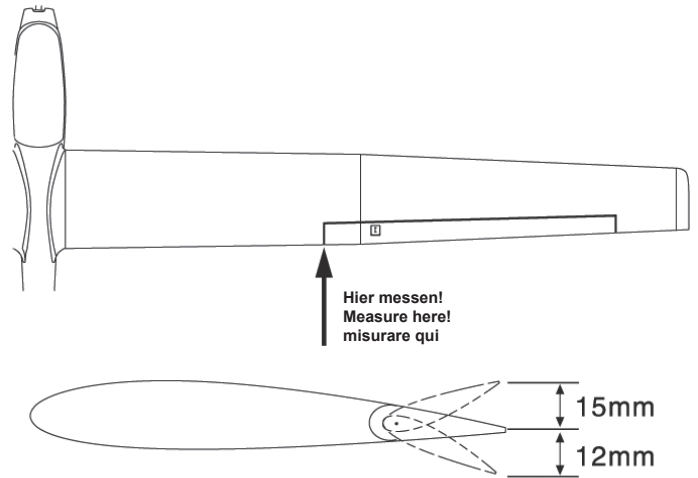


Prüfen Sie nun, ob sich alle Ruder korrekt bewegen. Betätigen Sie der Reihe nach alle Funktionen am Sender. Vorsicht im Umgang mit der drehenden Luftschraube! / Check the function of all rudders. Move all rudders one by one. Attention! Be careful with the rotating propeller! / Verificate ora che tutte le parti mobili si muovano correttamente: accendere la trasmittente e collegare al batteria caricata nel modello. Ora provare tutte le funzioni radio. Attenzione a non ferirvi con l'elica in rotazione!

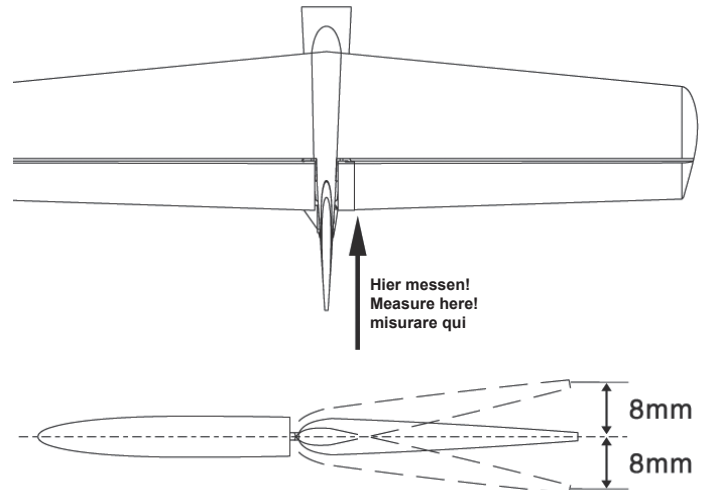
Beim Ausschalten stets zuerst das Modell und dann den Sender ausschalten. / Always switch off the model first, then switch off the transmitter. / Per spegnere spegnete sempre prima il modello e poi la trasmittente!

Stellen Sie die maximalen Ruderausschläge gemäß der nachfolgenden Werte ein. / Adjust the maximum travel of the control flaps according to the sketch below. / regolare le escursioni massime dei piani mobili come segue:

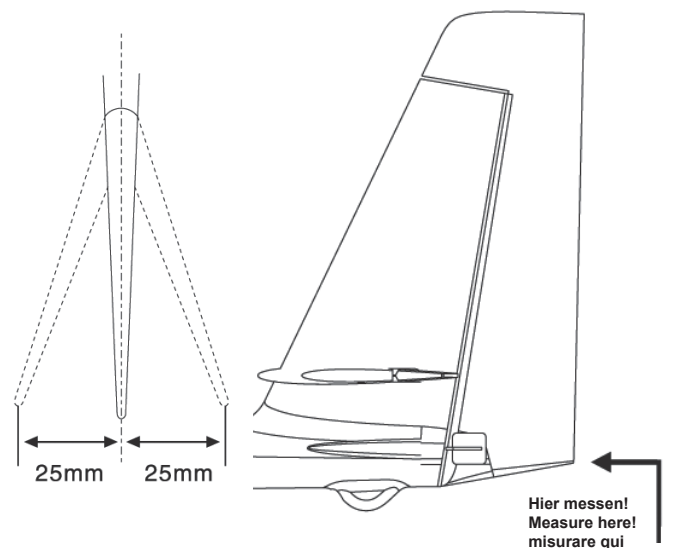
Querruder / Aileron / alettoni



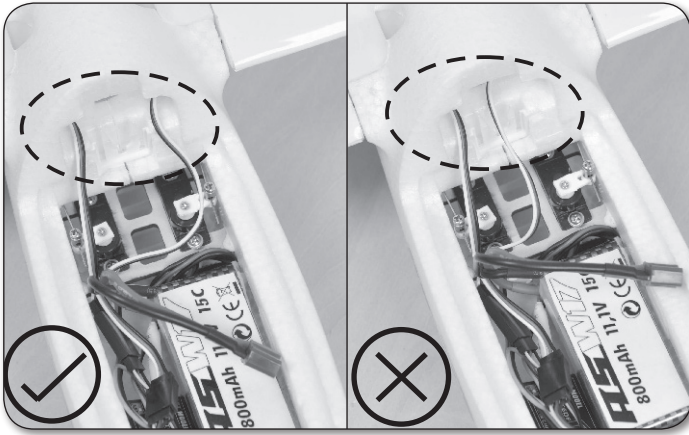
Höhenruder / Elevator / piano di quota



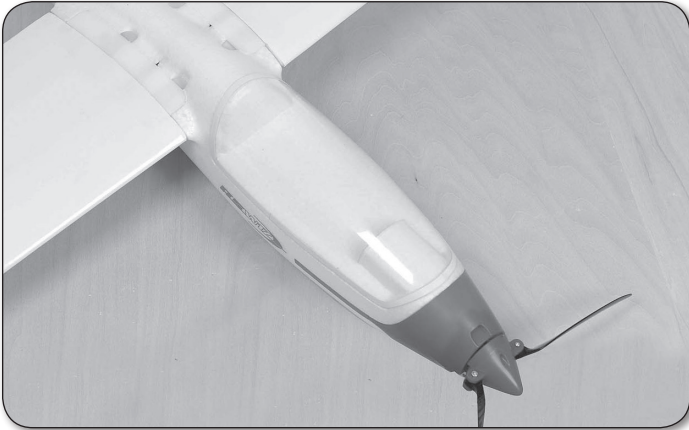
Seitenruder / Rudder / direzionale



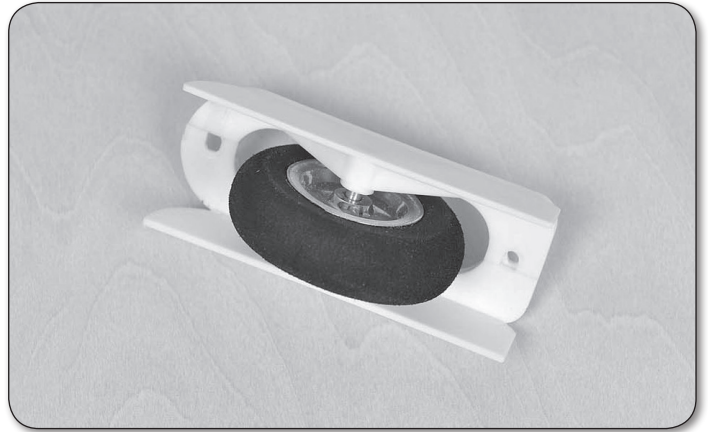
Führen Sie die Kabel der Querruderservos wie dargestellt im Rumpf. / Lead the cords of the aileron servos as shown into the fuselage. / mettere i cavi dei servi degli alettoni nella fusoliera come mostrato in foto.



Setzen Sie die Kabinenhaube auf den Rumpf auf und prüfen Sie den korrekten Sitz. / Put the canopy onto the fuselage and check if it fits correctly. / Appoggiate la cabina di pilotaggio sulla fusoliera e verificate la corretta posizione.



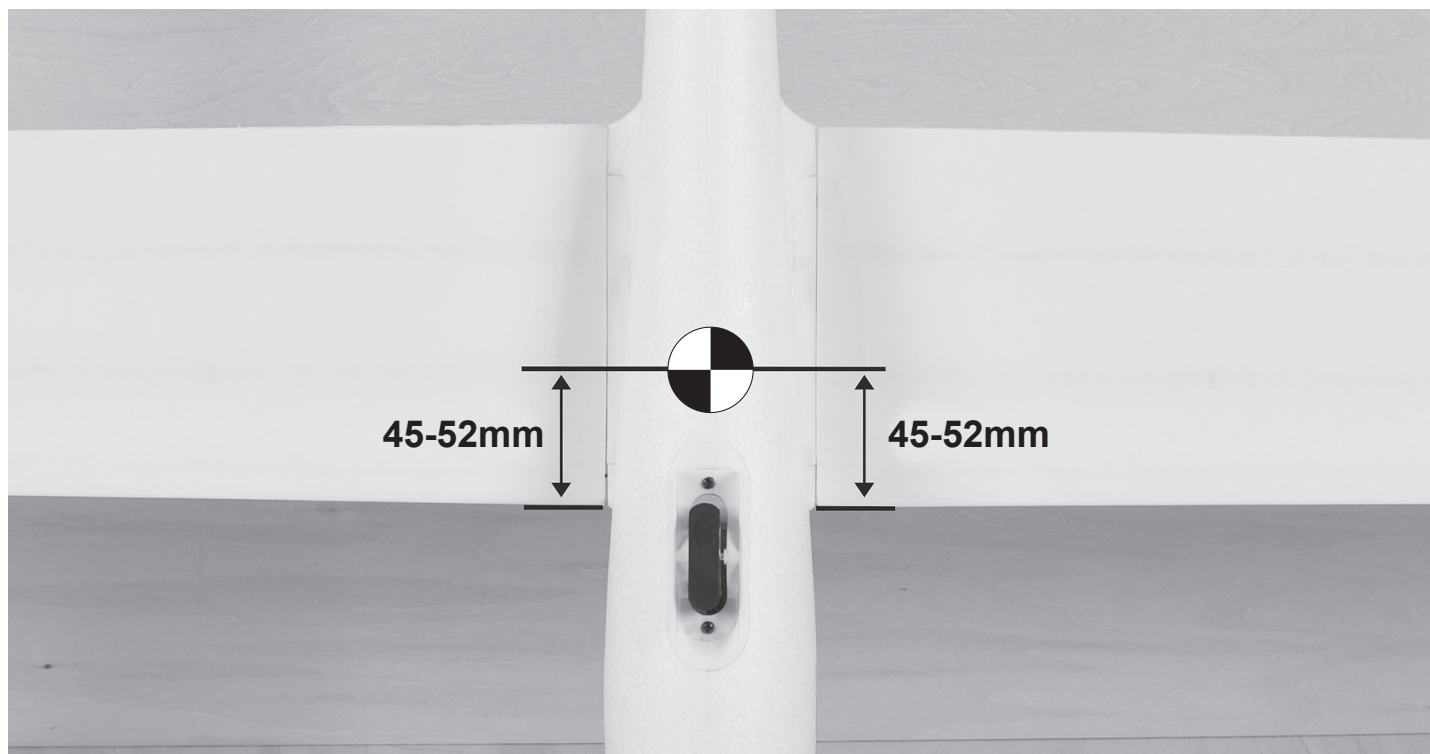
Montieren Sie das Fahrwerk mit dem Rad, wie dargestellt. / Assemble the landing gear with the wheel, as shown. / Montare il carrello con la ruota come mostrato in foto.



Entfernen Sie das Lüftungsgitter vom Rumpf, in dem Sie die beiden Schrauben lösen. Setzen Sie das Fahrwerk in den Rumpf und befestigen Sie es mit den beiden Schrauben, wie dargestellt. / Remove the cover from the fuselage by removing the two screws. Install the landing gear and fit it with the screws as shown. / Togliere la griglia di aerazione svitando le due viti. Installate il carrello e fissatelo con le due viti come mostrato.



Abschließend muss der Schwerpunkt am Modell überprüft werden. Dazu werden alle Komponenten (auch der Akku!) im Modell montiert. Der Schwerpunkt liegt zwischen **45-52mm** hinter der Nasenleiste. Unterstützen Sie das Modell mit zwei Fingern exakt an diesen Punkten und beobachten Sie, wie das Modell auspendelt. Die Nase des Modells sollte sich leicht nach unten neigen. Dann ist der Schwerpunkt optimal justiert. / Before the first flight you have to check the center of gravity. For doing so you have to mount all components (also the battery!) in to the model. The CG is placed **45-52mm** behind the nose cone of the main wing. Support the model exactly at this point from the bottom side of the wing. Put the model on two fingers and watch the fuselage. The nose should point slightly to the ground. Then the CG is placed correctly! / Verificare il centro di gravità. Dovrete usare il modello completo della batteria! Il CG è a **45-52mm** dietro il bordo d'entrata dell'ala. Tenere il modello tra due dita come mostrato e guardate la fusoliera. Il muso dovrebbe puntare leggermente verso il basso.



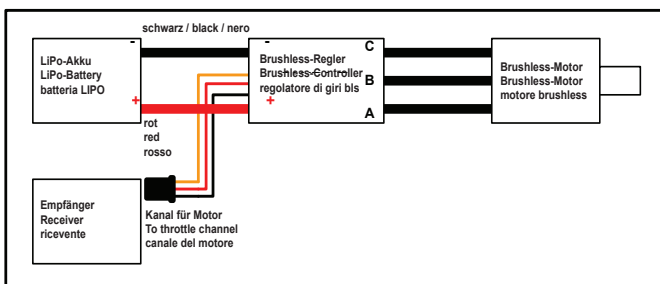
Bedienungsanleitung für eingebaute Drehzahlsteller in Hype-Flugmodellen. Instruction Manual for integrated speed controllers for Hype airplanes. Istruzioni per regolatori di giri elettronici installati negli aeromodelli HYPE.

Der im Modell eingebaute Brushless-Drehzahlsteller ist bereits fertig programmiert und perfekt auf das Modell abgestimmt. Sollten Sie jedoch Änderungen an dem Regler-Setup vornehmen wollen, finden Sie nachfolgend die Programmieranleitung zu dem Regler. Wir empfehlen ausdrücklich nur erfahrenen Piloten, Änderungen am Regler-Setup vorzunehmen! / The installed brushless-speedcontroller is ready to go programmed so that it fits perfectly for this model. In case you want to change setup parameters you will find the programming manual in the following. Please note that only experienced pilots should do changes on the speedcontroller setup! / Il regolatore di giri brushless montato nel modello è già programmato. Se desiderate fare delle modifiche, qui trovate le istruzioni per la programmazione. Consigliamo espressamente solo a piloti esperti di apportare modifiche al setup del regolatore!!

Features / Features / Caratteristiche

- Max. Strom: 30A / max. current: 30A / max. current 30A
- LiPo 2-3s / LiPo 2-3s / 2-3 s Lipo
- Bremse an/aus / Brake on/off / freno on/off
- BEC 5,0V / BEC 5,0V / BEC 5,0V
- Anlaufschutz / Start Protection / protezione partenza
- Weiches Regelverhalten / Smooth throttle step / transizione morbida del gas
- Überlastschutz / Stall protection / protezione contro il blocco meccanico dell'elica
- Unterspannungsschutz / Low-voltage cutoff / cut off a bassa tensione
- Abschaltung bei Signalverlust / Auto shut down when signal is lost / spegnimento a perdita del segnale radio

Anschlussdiagramm / How to connect / schema di collegamento



Regler-Setup MIT Bremse / Setup WITH Brake / setup del regolatore con freno

1. Sender einschalten und Gasknüppel auf Vollgas stellen. / Switch your Transmitter on and set the throttle to its maximum position / Accendere la TX e mettere lo stick motore in posizione massimo motore.
2. LiPo-Akku am Regler anschließen. / Connect the battery pack to the speedcontroller. / Collegare la batteria LIPO con il regolatore.
3. Warten Sie ca. 5 Sekunden bis zwei Beep-Signale ertönen - die Bremse ist jetzt aktiviert. / Wait about 5 seconds until you hear two short beep signals, confirming that the break now is activated. / attendere circa 5 secondi finché sentite due beep, ora il freno è attivato.
4. Gasknüppel danach auf Leerlauf stellen - es ertönen erneut zwei Beep-Signale, der Regler ist jetzt betriebsbereit. **ACHTUNG**, der Motor ist jetzt scharfgeschaltet! / Put the throttle stick to minimum position, the speed controllers sends two beep signals. Now the controller is ready to go. **ATTENTION**, the motor is now activated! / Portare lo stick motore in posizione minimo, sentite altri due beep, ora il regolatore è pronto. **ATTENZIONE**, da adesso il motore è attivato e può partire!!

Regler-Setup OHNE Bremse / Setup WITHOUT Brake / setup del regolatore senza freno

1. Sender einschalten und Gasknüppel auf Vollgas stellen. / Switch your Transmitter on and set the throttle to its maximum position / Accendere la TX e mettere lo stick motore in posizione massimo motore.
2. LiPo-Akku am Regler anschließen. / Connect the battery pack to the speedcontroller. / Collegare la batteria LIPO con il regolatore.
3. Warten Sie ca. 5 Sekunden bis ein Beep-Signal ertönt - die Bremse ist jetzt deaktiviert. / Wait about 5 seconds until you hear one short beep signal, confirming that the break now is deactivated. / attendere circa 5 secondi, finché sentite un beep, ora il freno è disattivato.
4. Gasknüppel danach auf Leerlauf stellen - es ertönt erneut ein Beep-Signal, der Regler ist jetzt betriebsbereit. **ACHTUNG**, der Motor ist jetzt scharfgeschaltet! / Put the throttle stick to minimum position, the speed controllers sends one beep signal. Now the controller is ready to go. **ATTENTION**, the motor is now activated! / Portare lo stick del motore in posizione minimo, il regolatore emetterà un beep. Ora il regolatore è pronto, **ATTENZIONE** ora il motore è attivato e può partire!

MUSTANG P-51

Hype



€ 119,-
ARF-VERSION
Best.-Nr. 022-1300
Mit Servos, Brushless-Motor und Regler

TEAM ORION
AVIONICS



€ 14,90
2S 7,4V / 450mAh
Best.-Nr. ORI60086
The Ultimate Power Experience...!

- ★ Maßstabsgetreuer Nachbau der legendären Mustang P-51 Miss America & Janie
- ★ Zeitgemäßer LiPo-Brushless-Antrieb mit hohem Wirkungsgrad
- ★ Alle Servos mit Gestängen flugfertig eingebaut und justiert
- ★ 2.000kV Motor & 12A BL-Regler ebenfalls flugfertig im Modell eingebaut
- ★ Hoher Vorfertigungsgrad, dadurch extrem kurze Bauzeit!
- ★ Komplette Montage ohne Klebstoff
- ★ Rumpf, Tragfläche und Leitwerk sind aus dem leichten Werkstoff EPP gefertigt
- ★ Höhen- und Querruder sind als spaltfreie Elastoflaps ausgelegt
- ★ Kabinenhaube mit Magnetverschluss
- ★ Vorbildgetreuer 4-Blatt-Propeller
- ★ Modellständer



RC-FUNKTIONEN
Höhenruder, Seitenruder,
Querruder, Motor

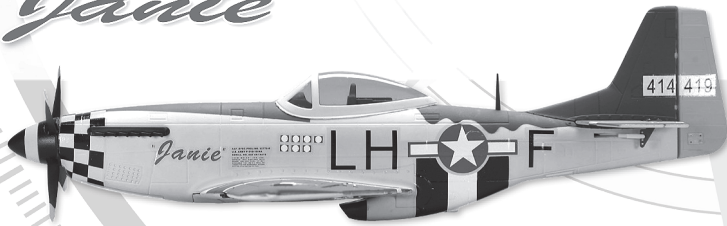
€ 119,-
ARF-VERSION
Best.-Nr. 022-1310
Mit Servos, Brushless-Motor und Regler



NEU!
Smartphone
QR Code Link
Direkt zum Produkt!

TECHNISCHE DATEN
Spannweite: 680mm; Länge: 570mm; Gewicht ca.: 260g;
Motor: Brushless 2.000kV; Akku: LiPo 7,4V / 450mAh

Janie



Miss America



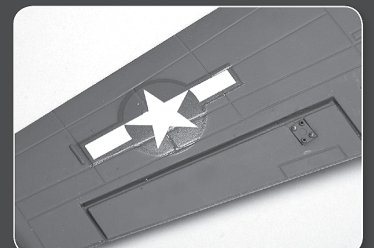
Die P-51 Mustang wird in zwei unterschiedlichen Designs geliefert. Im Lieferumfang sind die fertig lackierten und beklebten Formteile, Servos, BL-Regler, BL-Motor und der Modellständer enthalten.



Die P-51 besticht durch ihre unzähligen Details. Selbst winzige Wartungsluken oder Stoßkanten sind liebevoll am Modell nachgebildet. Die Auspuffattrappen liegen dem Modell als Spritzteil aus ABS bei.



Die Attrappe des Lufteinlasses fügt sich nahtlos in die Optik des Modells ein und verleiht der Mustang ihr charakteristisches Aussehen.



Die Höhen- und Querruder sind bei der P-51 als spaltfreie Elastoflaps ausgelegt. Die Anlenkung der Querruder erfolgt über flachliegende Drähte, die nicht nach unten herausragen.

5. Hinweise zur Bedienung / How To Use / istruzioni d'uso

5.1 Laufrichtung der Ruder / Steering Direction Of Flight Controls / direzione dei piani mobili

Vor dem Erstflug des Modells muß unbedingt die Laufrichtung aller Ruder überprüft werden. / Before the first flight of the model, the steering direction must be checked carefully! / prima del primo volo dovrete controllare il senso di escursione dei piani mobili

Höhenruder / Elevator / piano di quota

Wird der Höhenruderknüppel am Sender nach hinten gezogen, muß das Höhenruder nach oben ausschlagen. Wird der Höhenruderknüppel nach vorn gedrückt, muß das Höhenruder nach unten ausschlagen. / When you pull the elevator stick, the elevator has to move up, the model will climb. When you push the elevator stick, the elevator has to move down, the model will decline. / Tirando lo stick del piano di quota, il piano mobile deve andare in sù, spingendolo in avanti, il piano deve andare giù.

Seitenruder / Rudder / direzionale

Das Modell wird von hinten betrachtet. Wird der Seitenruderknüppel am Sender nach links bewegt, muß das Seitenruder nach links ausschlagen. Entsprechend umgekehrt erfolgt der Ausschlag für die andere Richtung. / Take a look to the model from behind. When you move the rudder stick to the left, the rudder has to move to the left. For the right side it works accordingly. / Guardare il modello da dietro: muovendo lo stick del direzionale a sinistra, il piano mobile si muove a sinistra e vice versa.

Querruder / Aileron / alettoni

Das Modell wird von hinten betrachtet. Wird der Querruderknüppel am Sender nach links bewegt, muß die linke Querruderklappe nach oben und die rechte Querruderklappe nach unten ausschlagen. Entsprechend umgekehrt erfolgen die Ausschläge für die andere Richtung. / Take a look to the model from behind. When you move the aileron stick to the left, the left flap has to move up and the right flap has to move down. For the right side it works accordingly. / Guardando il modello da dietro e muovendo lo stick degli alettoni a sinistra, l'alettone sinistra deve andare sù e quello destro in giù. E vice versa.

Motor / Motor / motore

Wird der Gasknüppel in die Leerlauf Position gebracht, muß der Motor stillstehen. Bei Vollgas muss der Motor seine maximale Drehzahl erreichen. / When you move the throttle stick to idle, the motor has to stop completely. Putting the throttle stick to full power, the motor has to reach its maximum rpm. / Portando lo stick motore in posizione minimo, il motore si deve fermare, in posizione massima invece deve andare ai massimi giri.

5.2 Startvorgang / Take Off / partenza

- Starten Sie prinzipiell immer gegen den Wind! / Always start the model against the wind! / Partite sempre contro il vento.
- Überprüfen Sie die Funktion aller Ruder vor jedem(!) Start. / Check all rudder controls before each(!) start. / Controllate tutti i piani mobili prima della partenza.
- Geben Sie Vollgas und korrigieren Sie in Bodennähe nur mit kleinen Steuerausschlägen. / For take off always use maximum power. When you are near the ground only small control action is recommended. / Per la partenza accelerare al massimo.
- Steigen Sie in einem flachen Winkel. / Climb in a smooth angle. / Salire in un angolo piatto.

5.3 Landevorgang / Landing Procedure / Atterraggio

- Drosseln Sie den Motor und fliegen Sie in 30 m Entfernung mit Rückenwind parallel zur Landebahn. / Reduce motor power and fly parallel to the runway in a distance of 30 meters. / Diminuire i giri motore e volare a 30 m di distanza parallelamente alla pista di atterraggio.
- Fliegen Sie eine 90° Kurve in Richtung Landebahn und bauen Sie Höhe ab. / Turn 90° to the runway and decline continuously. / Effettuate ora una virata a 90° in direzione della pista di atterraggio e diminuite la quota.
- Fliegen Sie erneut eine 90° Kurve, Sie fliegen nun direkt auf die Landebahn zu. Turn again 90° to the runway and decline continuously. You are now approaching the runway. / Effettuate un'ulteriore virata a 90° in direzione della pista e continuate a scendere.
- Lassen Sie das Modell weiter sinken bis das Modell 1 m über der Landebahn schwebt. / Decline until you are about 1 meter over the runway. / Continuate la discesa fino a librarvi 1 m sulla pista.
- Ziehen Sie den Höhenruderknüppel etwas stärker und halten Sie ihn gezogen. / Pull the elevator carefully and keep it pulled. / Tirate lo stick del piano di quota un po' di più e tenetelo tirato.
- Je mehr sich das Modell dem Boden nähert, desto mehr muß der Höhenruderknüppel gezogen werden. Da das Modell ständig langsamer wird, setzt es sich praktisch von allein auf die Landebahn. / The closer you come to the ground the more you have to pull the elevator. As the model gets slower, it will land more or less automatically. / Più vi avvicinate al suolo, più dovrete tirare il piano di quota. Il modello rallenta continuamente atterrando praticamente da solo sulla pista.

6. Sicherheitshinweise / Safety Instructions /avvertenze

Allgemeine Sicherheitshinweise für Modelle mit Elektroantrieb

- Dieses Modell ist kein Spielzeug, geeignet für Modellsportler ab 14 Jahren.
- Verwenden Sie das fertige Modell ausschließlich gemäß seiner vorgesehenen Bestimmung, wie unter dem Kapitel „Hinweise zur Bedienung“ in der Bauanleitung / Bedienungsanleitung erläutert.
- Montieren Sie das Modell grundsätzlich nur nach der Bauanleitung / Bedienungsanleitung zusammen. Nehmen Sie Umbauten nur vor, unter Verwendung von empfohlenen original Ersatz- und Tuningteilen aus dem Hause KYOSHO Deutschland.
- Beachten Sie hierzu die Gebrauchsanweisung anderweitig zur Anwendung kommender Komponenten (z.B. Fernsteuerungsanleitung).
- Die Inbetriebnahme ist nicht eher gestattet, bis das Modell laut beiliegender Bauanleitung komplett montiert ist.
- Überprüfen Sie vor der Inbetriebnahme des Modelles die Funktionssicherheit laut Checkliste und benutzen Sie einen Frequenzkanal, der nicht bereits von anderen Modellsportlern belegt ist oder diese stört.
- Betreiben Sie das Modell nur dort, wo sich keinerlei Personen oder Tiere aufhalten und eine Beschädigung anderer Güter auszuschließen ist. Handeln Sie eigenverantwortlich und überprüfen Sie das gewählte Gelände vor Inbetriebnahme des Modells auf seine Eignung.
- Stoppen Sie das Modell unverzüglich bei einer Störung und beseitigen Sie sofort die Ursache, falls Sie keine Kontrolle mehr über das Modell haben.
- Berühren Sie keine rotierenden und/oder heißen Motorteile während des Betriebes oder der Abkühlphase.
- Warten Sie Ihr Modell nach jedem Einsatz und ersetzen Sie Verschleißteile, um einen sicheren Betrieb zu gewährleisten.
- Fassen Sie das Modell während und nach dem Betrieb stets so an, daß Sie keinesfalls mit Teilen des Antriebs in Berührung kommen.
- Bedenken Sie, daß Kunststoffteile bei niedrigen Außentemperaturen in Ihrer Schlagzähigkeit nachlassen können, daß heißt, die Belastungsfähigkeit sinkt.
- Sofern Sie nicht über ausreichende Kenntnisse im Umgang mit Funktionsmodellen verfügen, wenden Sie sich an einen erfahrenen Modellsportler oder Modellbaclub.
- Schützen Sie sich bei Testläufen vor, eventuell durch rotierende Teile, aufgewirbeltem Schmutz bzw. Steinchen.
- Schützen Sie alle elektrischen Komponenten vor Wasser und Fremdkörpern.
- Sorgen Sie dafür, daß der Motor nicht überlastet oder blockiert wird.
- Lassen Sie den Motor nach dem Betrieb ausreichend abkühlen.
- Laden und entladen Sie Ihre Akkus sorgfältig und achten Sie darauf, daß die Akkus und Anschlußkabel keinerlei Beschädigungen aufweisen.
- Schließen Sie den Akku niemals "kurz" durch Zusammenführen des Plus- und Minuspols.
- Verlegen Sie die Kabel im und am Modell so, daß diese nicht in oder an rotierende oder heiße Teile geraten.
- Stellen Sie sicher, daß der Fahrtenregler ungehindert funktionieren kann.
- CE-Zertifizierung für Elektromotor; Angewandte Normen: EN 50081-1, IEC 1000-4-2, IEC 1000-4-3, EN 50082-1
- Bei technischen Rückfragen, wenden Sie sich bitte an unsere Service-Hotline: 04191-932678 (Mo.-Do.: 14.00-17.30 Uhr).

General Safety Instructions For Electric Models

- This model is not a toy. Allowed for children over 14 years.
- Use the model accordingly to chapter 5 "How To Use" in this instruction manual.
- Assemble the model accordingly to this instruction manual. Do not alter or modify the model. Only use parts that are officially recommended by KYOSHO Deutschland.
- Always pay close attention to the manuals that are included to accessory parts.
- Do not fly the model before you have finished the assembly completely according to this manual.
- Before you fly, check all functions of the model carefully. Check if your frequency is clear and not used by any other pilots in your area. This may cause radio interference.
- Never fly your model near other human beings, animals or other obstacles. You are responsible for flying the model, so you have to check carefully your flight area.
- Stop flying immediately if you realize any radio interference. Check the system for the cause and change the frequency if necessary.
- Do not touch any moving or hot motor parts during action! Let all components cool down before you handle them.
- Check your model carefully after each flight. Replace parts if they are worn out or if they are defective.
- Keep your hands out of reach from rotating or hot parts of the model.
- Keep in mind that plastic parts easily break under cold temperature conditions.
- If you are a novice in flying you should ask experienced pilots for assistance during your first flights.
- Protect yourself from dust and other small things when you test run your propeller drive on the ground.
- Keep all electronic components dry and clean!
- Take care that your motor does not get overload or gets blocked under full power.
- Let the motor cool down after restarting the model again.
- Charge your batteries carefully. Always watch the charging process and make sure all connectors are in good conditions.
- Do not shorten the battery by connecting the pluspole with the minuspole directly!
- Make sure that the wires do not touch rotating or hot parts of the model.
- CE-certification for electric motor: EN 50081-1, IEC 1000-4-2, IEC 1000-4-3, EN 50082-1
- In case of technical questions please contact our helpdesk by phone: +49-4191-932678 or by e-mail: helpdesk@kyosho.de

6. Sicherheitshinweise / Safety Instructions / avviso di sicurezza

- questo modello non è un giocattolo, è adatto a persone di età non inferiore ai 14 anni
- non usare i modelli per scopi diversi da quelli previsti nelle istruzioni
- montare il modello seguendo le istruzioni, per modificarlo usare esclusivamente modifiche (tuning parts) originali della casa Kyosho Deutschland GmbH, usare solo ricambi originali.
- per quanto concerne accessori di altri produttori (radiocomando etc.) seguire le istruzioni del rispettivo produttore
- non è permesso di usare il modello finchè il montaggio non è completato secondo le istruzioni
- prima di mettere in moto il modello, effettuare i controlli suggeriti nelle istruzioni e accertarvi che la vostra frequenza radio non sia già in uso da parte di un'altro modellista presente sul campo
- usare il modello solo in luoghi sicuri, dove non si trovano nè persone nè animali nè oggetti che potreste mettere in pericolo. Siete pienamente responsabili per eventuali danni recati dal vostro modello.
- se si dovesse verificare un'interferenza, fermare subito il modello e risolvere il problema
- state attenti a non toccare parti calde (motore, silenziatore, batteria motore) o parti rotanti del modello,
- controllate tutte le parti del modello dopo ogni uso e sostituite parti che mostrano segni di logoramento.
- assicuratevi di non venire a contatto - durante e dopo l'uso - con parti della propulsione e trasmissione
- a temperature basse, le parti in plastica perdono di resistenza e diventano più fragili
- se siete un neofita, chiedere aiuto ad un modellista esperto.
- proteggetevi da polvere, pietre etc. alzate dalle parte in rotazione
- proteggete l'elettronica contro le infiltrazioni di acqua e corpi estranei
- provvedete a non sovraccaricare il motore e a non bloccarlo
- fare raffreddare il motore dopo l'uso
- caricate con cura le batteria e controllate periodicamente che i cavi di collegamento siano integri
- non mettere in corto circuito la batteria mettendo a contatto il polo negativo con quello positivo.
- i cavi elettrici nel modello NON devono venire a contatto con parti in rotazione o con parti calde
- assicuratevi che il regolatore di giri possa funzionare senza problemi e impedimenti

- certificazione CE del motore elettrico; norme applicate: EN 50081-1, IEC 1000-4-2, IEC 1000-4-3, EN 50082-1
- Per info tecniche potete rivolgervi a helpdesk@kyosho.it.

SICHERHEITSINFORMATIONEN ZU DEN IM MODELL ENTHALTENEN LITHIUM- POLYMER AKKUS UND LADEGERÄTEN

1. Allgemein

- Lithium-Polymer (kurz: LiPo) Akkus bedürfen besonderer Aufmerksamkeit
- Fehlbehandlung bei Ladung und Entladung können zu Feuer, Rauchentwicklung, Explosionen und Vergiftung führen.
- Die Nichtbeachtung von Anleitungs- und Warnhinweisen kann zu Leistungseinbußen oder sonstigen Defekten führen.
- Die unsachgemäße Lagerung bei zu hohen oder zu niedrigen Temperaturen kann die Kapazität verringern.

2. Ladung

- LiPo-Akkus stets nur auf einer nicht brennbaren, hitzebeständigen und nicht leitenden Unterlage laden.
- Leicht entzündliche Gegenstände von der Ladeanordnung fernhalten.
- Ladevorgang stets nur unter Aufsicht.
- Nur das beiliegende oder ein von uns ausdrücklich zur Ladung des Akkus dieses Modells freigegebenes Ladegerät verwenden.
- Spannungen von über 4,20 V pro Zelle führen zu dauerhafter Beschädigung der Zelle und können Feuer, Rauchentwicklung und Explosion zur Folge haben.
- Akku nicht verpolen! Andernfalls laufen anormale chemische Reaktionen ab, die den Akku zerstören und sogar zu Feuer, Rauchentwicklung oder Explosion führen können.

3. Entladung

- Der Entladestrom darf 8C (= 8-fache Nennkapazität) nicht überschreiten.
- Nicht unter 2,5 V pro Zelle entladen, andernfalls wird Zelle dauerhaft geschädigt.
- Betrieb sofort einstellen, wenn Leistung des Modells stark abfällt.
- Kurzschlüsse und hohe Temperaturen (max. 70°C) vermeiden, da sonst Gefahr der Selbstentzündung des Akkus; Temperatur ggf. mit unserem HYPE Infrarot Thermometer überprüfen.

4. Beschädigung des Gehäuses und der Folie

- Gehäusefolie vor Beschädigung durch scharfe Gegenstände schützen.
- Beschädigungen der Folie machen den Akku unbrauchbar
- Akku verformsicher in das Modell einbauen, auch im Falle eines Absturzes oder Crashes
- Temperaturen über 70°C können das Gehäuse beschädigen, so dass Elektrolyt austreten kann. In diesem Fall wäre der Akku unbrauchbar und zu entsorgen.

5. Beschädigte Zellen

- Keine Weiterverwendung von beschädigten Zellen !
- Kennzeichen beschädigter Zellen: Verformung, beschädigte Folie, Geruch oder Auslauf von Elektrolyten
- Gesetzliche Entsorgungsvorschriften (Akku = Sondermüll) beachten

6. Warnhinweise

- Nicht ins Feuer werfen !
- Nicht in Flüssigkeiten jeglicher Art eintauchen; jeglichen Kontakt mit Flüssigkeiten vermeiden.
- Außerhalb der Reichweite von Kindern lagern.
- Akku nicht demontieren, Gefahr von Feuer, Rauch und Explosion sowie Verätzungen.
- Jeglichen Kontakt mit Elektrolyt vermeiden. Sofern doch Kontakt aufgetreten sein sollte, sofort mit viel frischem Wasser abspülen und den Arzt konsultieren.
- Bei Nichtbenutzung des Modells den Akku immer entnehmen und vor Inbetriebnahme rechtzeitig aufladen.
- Lagerung nur auf einer hitzebeständigen, nicht brennbaren und nicht leitenden Unterlage.
- Tiefentladene Akkus nicht weiter verwenden.

7. Garantieausschluß

- Da durch uns die richtige Ladung und Entladung des Akkus nicht überwacht werden kann, wird jegliche Garantie vorsorglich ausgeschlossen.

8. Haftungsausschluß

- Da wir weder die Einhaltung der Montage- und Betriebsanleitung in Zusammenhang mit dem Modell, noch die Bedienung und Methoden bei Installation, Betrieb, Verwendung und Wartung des Modells nebst zugehöriger Elektronik überwachen können, übernehmen wir keinerlei Haftung für Verluste, Schäden oder Kosten, die sich aus der fehlerhaften Verwendung und dem Betrieb ergeben oder in irgendeiner Weise damit zusammenhängen.
- Ausdrücklich lehnen wir auch jegliche Folgeschäden, die sich im Zusammenhang mit Installation, Betrieb, Verwendung und Wartung des Modells ergeben, ab.
- Soweit vom Gesetzgeber nicht anders vorgeschrieben, ist unsere Verpflichtung zur Leistung von Schadenersatz – gleich aus welchem Rechtsgrund – auf den Rechnungswert der an dem schadenstiftenden Ereignis unmittelbar beteiligten Warenmenge begrenzt. Dies gilt nicht, sofern wir nach zwingenden gesetzlichen Vorschriften wegen Vorsatz oder grober Fahrlässigkeit unbeschränkt haften.

HYPE im Vertrieb der KYOSHO DEUTSCHLAND GMBH

**Nikolaus-Otto-Straße 4
24568 Kaltenkirchen
Germany**

IMPORTANT SAFETY INSTRUCTIONS AND WARNINGS FOR LITHIUM-POLYMER-BATTERIES

1. General Guidelines and Warnings

- LiPo batteries are NOT charged as you receive them. They contain approximately 50% of a full charge as recommended for shipment and long term storage .
- Use Lithium Polymer specific chargers only. Do not use a NiCd or NiMh charger - Failure to do so may cause a fire, which may result in personal injury and property damage.
- Never charge batteries unattended. When charging LiPo batteries you should always remain in constant observation to monitor the charging process and react to potential problems that may occur.
- Some LiPo chargers on the market may have technical deficiencies that may cause them to charge LiPo batteries incorrectly. It is solely the responsibility of the user to assure that the charger used works properly.
- If at any time you witness a battery starting to balloon or swell up, discontinue the charging process immediately. Disconnect the battery and place it in a safe observation area for approximately 15 minutes. Continuing to charge a battery that has begun to swell will result in fire.
- Battery observation should occur in a safe area outside of any building or vehicle and away from any combustible material. The middle of a cement driveway is a good example of a safe observation area.
- Shorts can cause fires! If you accidentally short the wires, the battery must be placed in a safe area for observation for approximately 15 minutes. Additionally, be mindful of the burn danger that may occur due to a short across jewelry (such as rings on your fingers).
- Chemical reactions are not instantaneous, a battery that has been shorted may not ignite for 10 minutes.
- All crash batteries, even if not deformed, should be placed in a safe area for observation for at least 15 minutes.
- If for any reason you need to cut the terminal wires, cut each wire separately, ensuring the wires do not become shorted across the cutting tool.

2. Charging Process

- Make a visual inspection of the pack. Checking for any damaged leads, connectors, broken/cracked shrink covering, puffiness or other irregularities.
- Before installing or changing the connector, check the voltage of the pack using a digital voltmeter. All new packs ship at approximately 3.80V to 3.9V per cell. For example: A 2S pack should read approximately 7.60V to 7.8V, A 3S pack should read approximately 11.40V to 11.7V etc
- If any damage to the pack or leads is found, or the voltage is significantly less for your pack than specified above, do not attempt to charge or fly the pack; contact AG Power directly as soon as possible.
- Never charge batteries unattended.
- Charge in an isolated area, away from flammable materials.
- Let the battery cool down to ambient temperature before charging.
- Do not charge battery packs in series. Charge each battery pack individually. Overcharging of one or the other battery may occur resulting in fire
- When selecting the cell count or voltage for charging purposes, select the cell count and voltage as it appears on the battery label. Selecting a cell count or voltage other than the one printed on the label may result in overcharging and fire. As a safety precaution, please confirm that the information printed on the battery is correct. For example: If a battery label indicates that it is a 3 cell battery (3S), it's voltage should read between 11.4 and 11.7 volts. This battery must be charged as a 3 cell battery (peak of 12.6V).
- You must check the pack voltage after each flight before re-charging. Do not attempt to charge any pack if the unloaded individual cell voltages are less than 3.3V. For example: Do not charge a 2-cell pack if below 6.6V Do not charge a 3 cell pack if below 9.9V
- **NORMAL CHARGING:** The charge rate should not exceed 1C (one times the capacity of the battery, unless otherwise noted*). Higher setting may cause problems which can result in fire. For example: Charge a 730 mAh battery at or below 0.73Amps. Charge a 5000 mAh battery at or below 5Amps.

3. Storage & Transportation

- Store batteries at room temperature
- If storing longer than a couple of weeks; batteries should be stored at 3.8V/cell to 3.9V/cell (approximately 50% charged).
- Do not expose battery packs to direct sunlight (heat) for extended periods.
- When transporting or temporarily storing in a vehicle, temperature range s should be greater than 5c but no more than 35c
- Storing Lipo batteries at temperatures greater than 40c for extended periods of time (more than 2 hours) may cause damage to battery and possible fire.

4. Caring for Battery

- Only charge a LiPo battery with a good quality Lithium Polymer charger. A poor quality charger can be dangerous!
- Set voltage and current correctly (failure to do so can cause fire).
- Please check pack voltage after the first charge. For example; a 2 Cell battery should measure 8.4V (8.30 to 8.44), a 3 cell battery should measure 12.6V (12.45 to 12.66).
- Do not discharge a battery to a level below 3V per cell under load. Discharging below 3V per cell can deteriorate battery performance. Be sure to set your ESC for the proper cut off voltage (6.0V cut off for 2S packs, 9.0V cut off for 3S packs, etc).
- Use caution to avoid puncture of the battery. Puncturing a LiPo battery may cause a fire.
- Always allow a battery to cool down to ambient temperature before re-charging.

Batteries that lose 20% of their capacity must be removed from service and disposed of properly. Discharge the battery to 3V/Cell, making sure output wires are insulated, then wrap battery in a bag for disposal.

INFORMAZIONI IMPORTANTI SULLE BATTERIA AI POLIMERI DI LITIO CONTENUTI IN QUESTA CONFEZIONE

1. Informazioni generiche

- le batterie ai polimeri di litio (breve= LiPo) vanno trattate con particolare delicatezza e attenzione
- la carica e scarica errata può avere come conseguenza che la batteria s'infiama, esplose o sviluppa fumo
- l'uso errato può danneggiare la batteria irrimediabilmente
- la conservazione errata a temperature troppo alte o troppo basse può ridurre la capacità o danneggiare le batterie

2. La ricarica

- appoggiare su un fondo resistente al fuoco
- tenere lontano da oggetti facilmente infiammabili
- non abbandonare mai la batteria in carica.
- usare esclusivamente il caricabatterie incluso nella confezione
- voltaggio superiori a 4,20 V per cella danneggiano la batteria e la possono far infiammare o esplodere.
- non invertire la polarità, altrimenti potrebbe esplodere

3. scarica

- la corrente di scarica non deve superare 8C (=8 volte la capacità nominale)
- non scaricare al di sotto di 2,5 V per cella
- spegnere subito se le prestazioni del modello dovessero diminuire vistosamente
- evitare corti circuiti e temperature elevate (70°C massimo), altrimenti la batteria si autoincendia.

4. Danno alla cassa e alla pellicola di rivestimento

- non danneggiare la pellicola.
- se la pellicola è danneggiata, non usare più la batteria
- montare la batteria in maniera tale che non si deforma
- temperature sopra 70°C possono danneggiare la cassa; in quest caso smaltire la batteria e non usarla più

5. batterie danneggiate

- non usare batterie danneggiate
- come si riconoscono celle danneggiate: deformazione, pellicola rotta, odore strano, fuoriuscita dell'elettrolit
- smaltire secondo le regole del paese d'utilizzo

6. Attenzione

- non gettare in fuoco aperto
- non immergere in liquidi
- conservare fuori la portata di bambini
- NON APRIRE (SMONTARE) LA BATTERIA
- evitare il contatto con l'elettrolit, nel caso di contatto consultare immediatamente un medico e sciacquare con acqua
- quando non usate il modello, rimuovere la batteria
- conservare la batteria solo su una fondo NON infiammabile
- batterie troppo scariche non possono essere riutilizzate.

7. No Garanzia

- poichè NON è possibile verificare l'utilizzo corretto della batteria, la batteria NON è coperta da garanzia

8. Responsabilità

- Poiché non è possibile verificare che le indicazioni delle istruzioni siano state rispettate da parte dell'utente, né che ne sia stato fatto l'uso proprio seguendo questo manuale, non possiamo essere ritenuti responsabili per perdite, danni o costi derivanti dall'uso non adatto.
- Decliniamo espressamente anche la responsabilità per danni conseguenti all'installazione, l'uso, l'utilizzo e la manutenzione del modello.

HYPE distribuita da KYOSHO DEUTSCHLAND GMBH
Nikolaus-Otto-Straße 4
24568 Kaltenkirchen
Germany

7. Ersatzteile / Spare Parts / ricambi

Best.-Nr. / Item-No. / art	Artikelname / Item Name / descrizione
018-1601	Rumpf inkl. Servos / Fuselage with servos / fusoliera con servi
018-1602	Tragflaeche inkl. Servos / Main Wing w. servos / ala con servi
018-1603	Heckleitwerk / Tail Wing Set / impennaggi
018-1604	BL-Motor / BL-Moto / motore brushless
018-1605	BL-Regler / Speed Controller / regolatore di giri
018-1606	Servo 9g / Servo 9g / servo 9 grammi
018-1609	Luftschraube & Spinner / Propeller & Spinner / elica & ogiva
018-1611	Kabinenhaube / Canopy / cabina di pilotaggio
018-1612	Dekorbogen / Decal Set / decalcomanie
018-1613	Tragflächenverbinder / Wing Connector / baionetta alare



Ersatzteile erhalten Sie direkt in unserem Webshop unter **www.hype-rc.de**

For spare parts please check our webshop by **www.hype-rc.de**

Potete anche fare riferimento al ns. webshop: **www.hype-rc.de**

8. Garantiebedingungen / Warranty / Garanzia

§ 1 Garantieerklärung

(1) Wir übernehmen die Garantie, dass bei den Modellen und Bauteilen der Firma Hype während der Garantiefrist (§ 4) keine Fabrikations- oder Materialmängel zu Tage treten.

(2) Diese Garantie gilt nur gegenüber Kunden, die ein Modell oder Bauteil der Firma Hype bei einem autorisierten Fachhändler in der Bundesrepublik Deutschland gekauft haben. Die Garantie ist nicht übertragbar.

§ 2 Ausschluss der Garantie

(1) Keine Garantie besteht auf Verschleißteile wie Reifen, Felgen, Lager, Glühkerzen, Kupplungen, Lackierungen etc.

(2) Die Garantie ist ferner ausgeschlossen, wenn

- unzulässiges Zubehör verwandt worden ist oder Tuning- oder Anbauteile, die nicht aus dem Hype-Lieferprogramm stammen oder nicht von der Firma Hype ausdrücklich als zulässiges Zubehör deklariert worden sind. Es obliegt dem Käufer, sich bei seinem Hype-Fachhändler diesbezüglich zu informieren.

- dritte Personen, welche nicht von der Firma Hype zu Service-Leistungen autorisiert wurden, Reparaturversuche oder sonstige Eingriffe in den Gegenstand vorgenommen haben,

- die Bauanleitung oder Bedienungsanleitung missachtet, das Modell baulich verändert oder zweckentfremdet wurde oder

- der Fehler auf lokale Verhältnisse des Kunden zurückzuführen ist.

§ 3 Hinweis auf gesetzliche Rechte

(1) Diese Garantie wird von uns freiwillig und ohne gesetzliche Verpflichtung übernommen.

(2) Wir weisen Sie darauf hin, dass Ihnen auch gesetzliche Rechte zustehen, wenn die von Ihnen gekaufte Sache bei Übergabe an Sie mangelhaft ist. Diese gesetzlichen Mängelrechte richten sich ausschließlich gegen Ihren Verkäufer, d.h. Ihren autorisierten Hype-Fachhändler. Nach dem Gesetz können Sie von Ihrem Verkäufer in erster Linie entweder die Reparatur der mangelhaften oder die Lieferung einer neuen Sache verlangen. Hierfür können Sie dem Verkäufer eine angemessene Frist setzen. Kommt der Verkäufer Ihrem Verlangen nicht nach, können Sie nach Ablauf der Frist den Vertrag rückabwickeln, d.h. die Sache zurückgeben und den Kaufpreis herausverlangen, oder eine angemessene Herabsetzung des Kaufpreises verlangen. Möglicherweise stehen Ihnen auch Schadensersatzansprüche zu, insbesondere, wenn der Verkäufer den Mangel kannte oder infolge von Fahrlässigkeit nicht kannte.

(3) Die gegen die Firma Hype bestehenden Rechte aus dieser Garantie bestehen zusätzlich zu Ihren gesetzlichen Rechten und schränken diese Rechte in keiner Weise ein.

§ 4 Dauer der Garantie

(1) Die Garantiefrist beträgt zwei Jahre und beginnt mit dem Tag des Kaufes bei Ihrem autorisierten Hype-Fachhändler.

(2) Von uns erbrachte Garantieleistungen führen nicht zu einem Neubeginn oder einer Verlängerung der Garantiefrist.

§ 5 Rechte aus der Garantie

(1) Liegt ein Garantiefall vor, werden wir die defekten Teile nach unserer Wahl austauschen oder reparieren. Austauschteile gehen in das Eigentum der Firma Hype über.

(2) Die Garantieleistungen werden von der Firma Hype Serviceabteilung vorgenommen.

(3) Die Material- und Arbeitskosten tragen wir. Falls das Gerät zum Zwecke der Prüfung und Reparatur transportiert wird, geschieht dies auf Ihre Gefahr und Ihre Kosten.

(4) Weitergehende Ansprüche gegen uns, insbesondere auf Rückabwicklung des Vertrags, Herabsetzung des Kaufpreises oder Schadensersatz, bestehen aus dieser Garantie nicht.

§ 6 Geltendmachung der Garantie

(1) Garantieansprüche sind unverzüglich nach Feststellung eines Material- oder Herstellungsfehlers bei einem autorisierten Hype-Fachhändler oder bei der Firma Hype, Serviceabteilung, Nikolaus-Otto-Straße 4, 24568 Kaltenkirchen, geltend zu machen. Für Defekte, die auf eine verzögerte Geltendmachung der Garantie zurückzuführen sind, übernehmen wir keine Garantie.

(2) Zur Geltendmachung der Garantie ist die Vorlage eines Garantiebelegs und des beanstandeten Modells oder Bauteils erforderlich. Als Garantiebeleg gilt der Servicebegleitschein sowie auch der Verkaufsbeleg, wenn auf dem Verkaufsbeleg der Modelltyp mit der Bestellnummer vom autorisierten Hype-Fachhändler vermerkt ist und der Verkaufsbeleg mit Stempel, Datum und Unterschrift des Fachhändlers gegengezeichnet ist.

(3) Modelle bzw. Teile sind in gereinigtem Zustand einzusenden (z.B. auch Benzintank völlig entleeren). Wir behalten uns vor, ungereinigte Teile auf Ihre Kosten zurückzusenden.

(4) Stellt sich nach einer Prüfung des beanstandeten Modells oder Bauteils heraus, dass kein Garantiefall vorlag, sind wir berechtigt, den geleisteten Arbeitsaufwand nach unseren allgemeinen Stundensätzen, mindestens jedoch eine Aufwandspauschale in Höhe von € 8,50, zu berechnen.

§ 1 Warranty

(1) We guarantee that there will be no production or material errors on Hype items during the guarantee period (§ 4)

(2) The guarantee is valid for customers who bought Hype items over an authorized dealer. This guarantee cannot be transferred to another person.

§ 2 Exclusion of warranty

(1) We do not grant any warranty on wastage parts like tires, wheels, bearings, glow plugs, clutch systems, paintings etc.

(2) We also do not grant any warranty, if

- non authorized accessory parts are used in the model, that are not produced by Hype or that are not clearly approved from Hype.

- a third party, that is not authorized by Hype tries to repair or to modify the product.

- the user disregards the instruction manual or modifies the model in a damaging way.

- the error occurs because of local conditions where the model is used.

§ 3 Notification of legal rights

(1) We grant this warranty on our products although we are not forced by law to do so.

(2) Please note that you have also legal rights if an item is faulty when you buy it. In case of defects and a warranty claim you have to contact your local Hype dealer. According to the law you can ask your dealer to replace or to repair the faulty item. You can mention the dealer a reasonable deadline to do so. In case he does not manage within such a time period you can return the product to him and get your money back from him.

(3) Your rights against the company Hype are additionally to your legal rights.

§ 4 Period of warranty

(1) We grant you a 2 years warranty on all Hype products. This period starts when you buy the item at your local hobby shop.

(2) In case of service feature the warranty period does not get extended.

§ 5 Your warranty rights

(1) In case of warranty claim we will replace or repair the defective parts. The defective parts are property of Hype.

(2) The warranty adjustment will be executed by the Hype service department.

(3) We will cover the costs for material and man power. The risk and the costs of transportation are covered by the customer.

(4) There are no further claims like annulling the sales contract, price reduction or compensation against us.

§ 6 Assertion of warranty claims

(1) Any warranty claims have to be notified immediately after realizing an error. This can be done by your local hobby shop or directly to Hype, service department, Nikolaus-Otto-Straße 4, 24568 Kaltenkirchen, Germany. We do not cover any consecutive faults that occur because of a delayed notification.

(2) For the assertion of a warranty claim you have to send us the defective part and a hardcopy of your invoice with the date of purchase.

(3) All defective items have to be returned in a cleaned condition. Fuel tanks must be empty! In case parts are heavily contaminated we will return the parts on your costs!

(4) in case the returned item is not defective and that there is no claim of warranty, we will charge you 8,50€ for our labor costs.

8. Garantiebedingungen / Warranty / Garanzia

1. Dichiarazione di garanzia

1) Per il periodo di tempo di cui al § 4, i modellini e i componenti di KYOSHO Deutschland GmbH sono coperti da garanzia per i difetti di fabbricazione o dei materiali.

2) Tale garanzia si applica solo nei confronti dei clienti che hanno acquistato un modellino o un componente di KYOSHO Deutschland GmbH presso un rivenditore autorizzato KYOSHO nella Repubblica Federale Tedesca e in Italia. La garanzia non è trasferibile.

2. Esclusioni dalla garanzia

1) La garanzia non copre le parti soggette a normale usura quali pneumatici, cerchi, cuscinetti, candele, giunti, verniciature, ecc.

2) La garanzia, inoltre, decade:

- In caso di utilizzo di accessori non autorizzati o di componenti per il tuning o l'integrazione non provenienti dalla gamma di fornitura KYOSHO o non dichiarati espressamente da KYOSHO Deutschland GmbH come "accessori autorizzati". E' compito dell'acquirente informarsi a tale proposito presso il rivenditore KYOSHO di fiducia.

- In caso d'inosservanza delle istruzioni d'uso e di montaggio, esecuzione di modifiche costruttive sul modellino o impiego dello stesso per scopi diversi da quelli previsti, oppure

- Se il difetto è riconducibile a condizioni locali del cliente.

3. Nota sui diritti di legge

1) Questa garanzia viene concessa volontariamente e in assenza di obblighi di legge.

2) Segnaliamo all'acquirente la possibilità di esercitare i diritti previsti dalla legge in caso di difettosità dell'oggetto acquistato al momento della consegna. Tali diritti di reclamo previsti dalla legge devono essere esercitati esclusivamente tramite il venditore, ossia il rivenditore autorizzato KYOSHO. Ai sensi di legge, in primo luogo è possibile richiedere al rivenditore la riparazione dell'oggetto difettoso o la consegna di un nuovo oggetto. A tale scopo, si può concedere al rivenditore un periodo di tempo adeguato. Se il rivenditore non adempie alla richiesta, una volta scaduto il termine è possibile recedere dal contratto, ossia restituire l'oggetto e richiedere la restituzione del prezzo pagato, oppure richiedere un'adeguata riduzione del prezzo d'acquisto. Si può anche richiedere il risarcimento dei danni, in particolar modo se il rivenditore era a conoscenza del difetto o non ne era a conoscenza per una sua negligenza.

3) I diritti esercitabili nei confronti di KYOSHO Deutschland GmbH ai sensi della presente garanzia sussistono in aggiunta ai diritti spettanti per legge e non limitano in alcun modo questi ultimi.

4. Durata della garanzia

1) La garanzia ha una durata di due anni a decorrere dalla data dell'acquisto presso il rivenditore autorizzato KYOSHO.

2) L'esecuzione di prestazioni in garanzia non comporta una nuova decorrenza del termine né una proroga della garanzia.

5. Diritti derivanti dalla garanzia

1) In caso di richiesta di prestazioni in garanzia, possiamo scegliere se sostituire o riparare la parte difettosa. Le parti sostituite divengono di proprietà di KYOSHO Deutschland GmbH.

2) Le prestazioni in garanzia vengono eseguite dalla divisione assistenza di KYOSHO Deutschland GmbH.

3) I costi dei materiali e della manodopera sono a nostro carico. Se l'oggetto viene trasportato a scopo di verifica e riparazione, il trasporto avviene a spese e a rischio del cliente.

4) Questa garanzia non dà adito ad ulteriori diritti nei nostri confronti, con particolare riferimento alla rescissione del contratto, alla riduzione del prezzo d'acquisto o al risarcimento di eventuali danni.

6. Esercizio della garanzia

1) I diritti di garanzia devono essere esercitati immediatamente al momento dell'accertamento di un difetto del materiale o di fabbricazione, presso un rivenditore autorizzato KYOSHO o presso KYOSHO Deutschland GmbH, Serviceabteilung, Nikolaus-Otto-Straße 4, 24568 Kaltenkirchen. La nostra garanzia non copre i difetti riconducibili ad un ritardato esercizio della stessa.

2) Per l'esercizio della garanzia si devono presentare un documento di garanzia e il modellino o componente oggetto della contestazione. Per documento di garanzia s'intende l'apposito modulo accompagnatorio per la richiesta di assistenza, oppure lo scontrino fiscale, purché rechi l'annotazione del tipo di modellino e il numero d'ordine del rivenditore KYOSHO autorizzato e sia munito di timbro, data e firma del rivenditore.

3) I modellini e i componenti inviati devono essere puliti (svuotare completamente il serbatoio della benzina, ecc.). Ci riserviamo il diritto di rispedire al mittente, a sue spese, i componenti non puliti.

4) Qualora, a seguito di una verifica del modellino o del componente oggetto di contestazione, dovesse emergere che non sussistono i presupposti per un intervento in garanzia, siamo autorizzati ad addebitare al cliente le ore di lavoro impiegate, alle nostre consuete tariffe orarie e comunque per un importo forfettario minimo di Eur 8,50.



Konformitätserklärung gemäß Richtlinie 1999/5/EG (R&TTE)

Declaration of Conformity in accordance with the Directive 1999/5/EC (R&TTE)

Hiermit wird erklärt, dass das Produkt: HYPE
I hereby declare that the product:

Type (Bezeichnung des Produkts, Typ): ST6DF
Type (Name of product, Type):

Verwendungszweck: RC Modellbau Geräteklasse: II
Intended purpose: Equipment class:

Bei bestimmungsgemäßer Verwendung den grundlegenden Anforderungen des Artikels 3 und den übrigen einschlägigen Bestimmungen der Richtlinie 1999/5/EG entspricht.
Complies with the essential requirements of article 3 and the other relevant provisions of the Directive 1999/5/EC, when used for its intended purpose.

Schutzanforderungen in Bezug auf Gesundheit und Sicherheit gemäß Artikel 3.1.a
Protection requirements concerning health and safety requirements pursuant to Article 3.1.a

Angewendete Normen: EN 60950-1:2006
Standards applied:

Schutzanforderungen in Bezug auf die elektromagnetische Verträglichkeit gemäß Artikel 3.1.b
Protection requirements concerning electromagnetic compatibility pursuant to Article 3.1.b

Angewendete Normen: EN 301 489-1 V1.8.1 (2008-04)
Standards applied: EN 301 489-17 V1.2.1 (2002-08)

Maßnahmen zur effizienten Nutzung des Funkspektrums gemäß Artikel 3.2
Measures for the efficient use of the radio frequency spectrum pursuant to Article 3.2

Angewendete Normen: EN 300 328 V1.7.1 (2006-10)
Standards applied:

Hersteller / Verantwortliche Person
Manufacturer / Responsible Person

KYOSHO Deutschland GmbH, Nikolaus-Otto-Straße 4, D-24568 Kaltenkirchen, Germany

Bernd Möbus
Geschäftsführer / President

Kaltenkirchen, den 26. Januar 2010



Für Ihre Notizen - appunti

Für Ihre Notizen - appunti



Das breite Sortiment im Modellsport

Flugmodelle mit Elektromotor

Flugmodelle mit Verbrennungsmotor

RC-Elektronik

Verbrennungsmotoren

Elektromotoren

Zubehör



**Best.-Nr. 018-1600 (RTF)
Best.-Nr. 018-1610 (ARF)**

03/2011

Copyright by Hype • D-24568 Kaltenkirchen

Technische Änderungen sind ohne vorherige Ankündigungen möglich! Jeder Nachdruck,
auch auszugsweise, bedarf unserer ausdrücklichen, schriftlichen Genehmigung.

Hype • Nikolaus-Otto-Str. 4 • D-24568 Kaltenkirchen
helpdesk@hype-rc.de • www.hype-rc.de • Helpdesk: 04191-932678